





# **POLARCAP® SYSTEM**

## **ISTRUZIONI PER L'USO**



# Istruzioni per l'uso - PolarCap System

## SOMMARIO

<b>PARTE 1 INFORMAZIONI GENERALI .....</b>	<b>3</b>
PARTI DEL SISTEMA.....	3
ACCESSORI.....	3
ETICHETTE .....	3
SIMBOLI .....	5
SCOPO PREVISTO.....	5
INDICAZIONE MEDICA PREVISTA.....	5
BENEFICI CLINICI PREVISTI .....	5
CONTROINDICAZIONI .....	6
POTENZIALI EFFETTI COLLATERALI .....	6
DESTINATARI DEL SISTEMA POLARCAP .....	6
PARTE APPLICATA.....	6
 AVVISI.....	6
 AVVERTENZE.....	7
<b>PARTE 2 INFORMAZIONI RELATIVE AL PRODOTTO.....</b>	<b>9</b>
DESCRIZIONE DEL POLARCAP SYSTEM.....	9
PARTI DEL SISTEMA POLARCAP.....	9
SMALLCOOL - UNITÀ DI REFRIGERAZIONE E CONTROLLO .....	10
PC COOLANT - AGENTE REFRIGERANTE .....	11
POLARCAP HEADCAP.....	12
<b>PARTE 3 PREPARAZIONE PER L'INSTALLAZIONE DEL SISTEMA .....</b>	<b>14</b>
<b>APRIRE IL SISTEMA .....</b>	<b>14</b>
REQUISITI DEL SITO .....	14
INSTALLAZIONE .....	15
TRASPORTO DEL SMALLCOOL .....	15
<b>PARTE 4 FUNZIONAMENTO DEL SISTEMA.....</b>	<b>16</b>
RIEMPIMENTO DEL SISTEMA POLARCAP CON PC COOLANT.....	16
<b>PARTE 5 TRATTAMENTO.....</b>	<b>17</b>
INTRODUZIONE .....	17
POSIZIONAMENTO DEL POLARCAP .....	17
RAFFREDDAMENTO CON IL POLARCAP SYSTEM .....	18
COLLEGAMENTO E DISCONNESSIONE DEL POLARCAP HEADCAP .....	20
MODALITÀ DI FUNZIONAMENTO.....	20

AVVIO DELLA MODALITÀ DI TRATTAMENTO .....	21
AVVIO DELLA MODALITÀ PRATICA .....	21
INTERRUZIONE DEL TRATTAMENTO.....	21
DOPO IL TRATTAMENTO.....	22
<b>PARTE 6 RISOLUZIONE DEI PROBLEMI .....</b>	<b>22</b>
NOTIFICHE .....	22
PROGRAMMA DI RISOLUZIONE DEI PROBLEMI DI SMALLCOOL .....	23
<b>PARTE 7 MANUTENZIONE E PULIZIA .....</b>	<b>24</b>
PULIZIA DEL SMALLCOOL .....	24
SOSTITUZIONE DEL PC COOLANT .....	24
ISPEZIONE DEL POLARCAP SYSTEM.....	25
SOSTITUZIONE DEI FUSIBILI .....	25
MANUTENZIONE PREVENTIVA DEL SMALLCOOL .....	26
<b>PARTE 8 INFORMAZIONI TECNICHE.....</b>	<b>27</b>
<b>PARTE 9 INFORMAZIONI SUPPLEMENTARI .....</b>	<b>33</b>
VALUTAZIONI CLINICHE.....	33
GARANZIA .....	33
SMALTIMENTO DEL DISPOSITIVO.....	33
CERTIFICAZIONI.....	34
<b>PARTE 10 INFORMAZIONI DI CONTATTO .....</b>	<b>35</b>

## PARTE 1 INFORMAZIONI GENERALI

Queste Istruzioni per l'uso - Manuale dell'utente si applicano al dispositivo medico SmallCool e PolarCap HeadCap e contengono informazioni generali sulla sicurezza, sul funzionamento e sulla manutenzione. Se utilizzato insieme, il dispositivo SmallCool e il dispositivo PolarCap HeadCap viene chiamato sistema PolarCap.

### Parti del sistema

Il SmallCool System è composto da:

- SmallCool - unità di refrigerazione e controllo
- IFU Istruzioni per l'uso
- Cavo di alimentazione principale

PolarCap HeadCap

- PolarCap - Dispositivo di raffreddamento per testa/collo a base di silicone

### Accessori

- Stabilizzazione, isolamento
- PC Coolant - agente refrigerante

### Etichette



Dispositivo medico



Leggere prima dell'uso



Consultare le istruzioni per l'uso



Produttore



“Conformità europea”



— Simbolo che indica la raccolta differenziata per i rifiuti di apparecchiature elettriche ed elettroniche (RAEE). Devono essere rispettate le normative nazionali in materia di gestione dei rifiuti.



Numero di catalogo



Numero di serie



Corpo galleggiante



Monouso



Limitazione della temperatura



Limitazione dell'umidità



Data di scadenza



Tenere lontano dalla luce solare



Mantenere asciutto



Data di fabbricazione



Doppio isolamento



ON/OFF



Indicatore di temperatura



Selettore modalità di trattamento



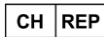
Indicatore di riempimento del PC Coolant



Attenzione + Consultare le istruzioni per l'uso





Identificatore univoco del dispositivo



Rappresentante dell'autorità svizzera

## Simboli

In questo manuale sono utilizzati i seguenti simboli di sicurezza.

-  (**Avviso**) Un avviso informa il lettore di una situazione che, se non viene evitata, potrebbe provocare una reazione avversa, lesioni o morte.
-  (**Avvertenza**) Il termine avvertenza viene utilizzato per indicare una segnalazione di pericolo che avverte il lettore di una situazione potenzialmente pericolosa che, se non viene evitata, potrebbe provocare lesioni lievi all'utente o al paziente o danni all'apparecchiatura o ad altri beni.
- **ATTENZIONE (Attenzioni)** vengono aggiunti per dare ulteriori informazioni.

## Scopo previsto

Lo scopo previsto di SmallCool è un sistema di regolazione termica indicato per la riduzione della temperatura nei pazienti adulti ove clinicamente indicato.

Il dispositivo PolarCap HeadCap è un accessorio monouso, non sterile, destinato a essere collegato allo SmallCool per lo scambio di energia termica tra il dispositivo PolarCap HeadCap e la testa e il collo.

## Indicazione medica prevista

La condizione medica prevista è raffreddare la testa e il collo dei pazienti adulti a seguito di una commozione cerebrale sospetta o diagnosticata per ridurre l'ipertermia indotta dall'esercizio

## Benefici clinici previsti

I principali vantaggi per il paziente forniti dal sistema PolarCap sono la possibilità di raffreddare o raggiungere una rapida normalizzazione della temperatura cerebrale dopo una commozione cerebrale. Una rapida

diminuzione della temperatura cerebrale il prima possibile dopo una commozione cerebrale può attenuare i meccanismi di lesione e quindi migliorare l'esito. Ciò si ottiene migliorando la funzione neuronale riducendo l'apoptosi e diminuendo il tasso metabolico e riducendo al minimo il danno derivante dall'infiammazione causata dalla risposta del corpo alla lesione. Pertanto, mira a ridurre la richiesta metabolica nel cervello, quando si verifica una commozione cerebrale durante lo sport, abbassando rapidamente la temperatura cerebrale attraverso il raffreddamento controllato.

## **Controindicazioni**

Non ci sono controindicazioni note per l'uso di un sistema di termoregolazione.

## **Potenziati effetti collaterali**

- Congelamento - PolarCap HeadCap errato contatto con la pelle, che potrebbe portare a un piccolo gelo sull'orecchio
- Irritazione della pelle

## **Destinatari del sistema PolarCap**

Il sistema PolarCap è destinato all'uso da parte di non addetti ai lavori. In caso di presenza di segnali d'allarme (come convulsioni, deficit neurologici focali, deterioramento del livello di coscienza, segni di lesione del midollo spinale, altro sospetto di grave lesione del sistema nervoso centrale), l'utente deve consultare un medico.

## **Parte applicata**

Parte applicata si riferisce alla parte del dispositivo medico che entra in contatto fisico con il paziente in modo tale che il dispositivo svolga la funzione prevista. Le parti applicate comprendono anche parti che potrebbero entrare in contatto con il paziente attraverso un operatore.

Con il termine parti applicate, nel PolarCap System, si intende quanto segue:

- PolarCap - Dispositivo di raffreddamento per testa/collo a base di silicone



## **Avvisi**

### AVVISO

Il sistema deve essere spento durante l'assistenza e la manutenzione.

### AVVISO

- Solo il rappresentante o il distributore autorizzati dal produttore possono eseguire la manutenzione tecnica e fornire assistenza, in quanto una manipolazione errata può mettere in grave pericolo l'utente (scossa elettrica, rischio di incendio).

#### AVVISO

La modifica non autorizzata dell'EM può provocare morte o lesioni.

#### AVVISO

Collegare al sistema solo gli elementi specificati come parte del PolarCap System e dei relativi accessori.

#### AVVISO

Collegare direttamente il sistema a una presa elettrica solo con tensione e frequenza corrette.

Collegare direttamente il sistema solo a una presa elettrica in grado di erogare la corrente indicata.

Utilizzare solo il cavo di alimentazione principale fornito con il sistema.

#### AVVISO

Le apparecchiature di comunicazione RF portatili (comprese le periferiche come i cavi dell'antenna e le antenne esterne) devono essere utilizzate a una distanza non inferiore a 30 cm (12 pollici) da qualsiasi parte del sistema PolarCap, compresi i cavi specificati dal produttore. In caso contrario, potrebbe verificarsi un degrado delle prestazioni di questa apparecchiatura.

#### AVVISO

L'uso di questa apparecchiatura adiacente o impilato con altre apparecchiature dovrebbe essere evitato perché potrebbe causare un funzionamento improprio. Se tale uso è necessario, questa apparecchiatura e altre apparecchiature devono essere osservate per verificare che funzionino normalmente.

#### AVVISO

Il malfunzionamento o la modifica delle prestazioni del dispositivo possono generare un trattamento non completo.

#### AVVISO

Smaltire il PolarCap HeadCap in conformità con le normative applicabili per i rifiuti biologicamente pericolosi.



### **Avvertenze**

#### AVVERTENZA

Collegare direttamente il sistema solo a una presa elettrica permanente.

#### AVVERTENZA

Utilizzare solo il cavo di alimentazione principale fornito con il sistema.



### AVVERTENZA

Non posizionare il PolarCap HeadCap sulla pelle che presenta segni di ulcerazione, ustioni, orticaria o eruzione cutanea. Evitare il contatto con le orecchie.

### AVVERTENZA

Un collegamento di PolarCap HeadCap non corretto può ridurre le prestazioni del Sistema.

### AVVERTENZA

Un posizionamento non corretto di PolarCap HeadCap potrebbe portare a un trattamento insufficiente.

### AVVERTENZA

Non attorcigliare i tubi flessibili sul PolarCap HeadCap.

### AVVERTENZA

Altri cavi e accessori possono influire sulle prestazioni CEM.

### AVVERTENZA

Gli oggetti appuntiti potrebbero penetrare nel PolarCap HeadCap e provocare perdite. Sostituzione di PolarCap.

### AVVERTENZA

PolarCap HeadCap è un dispositivo monouso.

### AVVERTENZA

Per evitare fuoriuscite di refrigerante, verificare che il rubinetto di svuotamento sia chiuso prima di riempire il sistema con il refrigerante.

### AVVERTENZA

PolarCap HeadCap ha una durata di conservazione di due anni.

### AVVERTENZA

Il PC Coolant ha una durata di conservazione di tre anni.

### AVVERTENZA

Il PC COOLANT viene sempre fornito alla giusta concentrazione. Non diluire o utilizzare un refrigerante diverso dal Refrigerante PC per riempire il serbatoio del sistema SmallCool.

### AVVERTENZA

Per evitare fuoriuscite, il sistema deve essere spento durante il riempimento.

### AVVERTENZA

Prima di utilizzare il sistema, è necessario studiare attentamente questo manuale per garantire un utilizzo sicuro ed efficiente.

## AVVERTENZA

Il paziente sul quale verrà utilizzato il dispositivo deve essere sveglio durante il trattamento.

## AVVERTENZA

SmallCool può essere utilizzato solo con PolarCap HeadCap.

## AVVERTENZA

Dopo aver posizionato il sistema, ridurre al minimo il rischio di inciampare sul cavo di alimentazione principale.

## **PARTE 2 INFORMAZIONI RELATIVE AL PRODOTTO**

### **Descrizione del PolarCap System**

Il sistema PolarCap è costituito da un'unità di controllo dell'energia (SmallCool) a cui è collegato un cuscinetto di raffreddamento del paziente morbido e aderente che copre il cuoio capelluto e il collo (PolarCap HeadCap).

SmallCool spinge il refrigerante per PC a temperatura controllata attraverso il PolarCap HeadCap. Ciò si traduce in uno scambio di calore tra il PolarCap HeadCap e la pelle del paziente. La temperatura del liquido di raffreddamento del PC è controllata da un termostato e dalla sua sonda di temperatura.

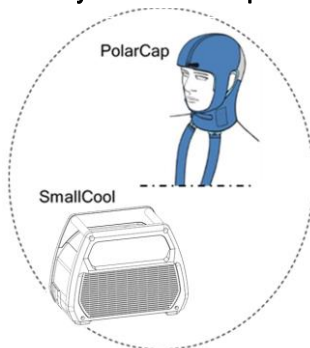
Il sistema PolarCap mantiene una temperatura controllata del refrigerante per PC durante l'intero periodo di trattamento. Eventuali deviazioni dalla temperatura predefinita vengono regolate automaticamente dal sistema.

### **Parti del sistema PolarCap**

Il PolarCap System è composto da:

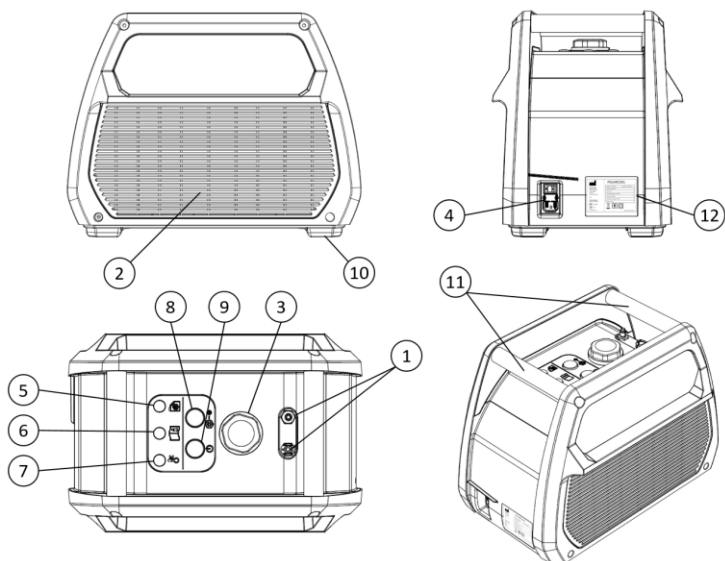
- SmallCool - unità di refrigerazione e controllo
- IFU Istruzioni per l'uso
- Cavo di alimentazione principale
- PolarCap HeadCap - Dispositivo di raffreddamento per testa/collo a base di silicone
- Stabilizzazione, isolamento
- PC Coolant- agente refrigerante

## Systema PolarCap



## SmallCool - unità di refrigerazione e controllo

SmallCool è un'unità di refrigerazione con un sistema di supervisione integrato.



1. Connessioni per il PolarCap
2. Fori di ventilazione
3. Coperchio del serbatoio
4. Interruttore di alimentazione di rete e ingresso
5. Spia blu
6. Spia gialla
7. Spia verde

8. Pulsante selettore di modalità
9. ON/OFF
10. Piedi (x4)
11. Maniglie (x2)
12. Tipo etichetta

**AVVERTENZA**

Altri cavi e accessori possono influire sulle prestazioni CEM.

**AVVERTENZA**

SmallCool può essere utilizzato solo con PolarCap HeadCap.

## PC Coolant - agente refrigerante

Il PC Coolant è un liquido refrigerante costituito da glicole monopropilenico diluito (MPG5). La diluizione è effettuata da BrainCool AB per un utilizzo ottimale nel PolarCap System. Il Pc Coolant viene fornito con il sistema.

Qui di seguito viene riportato un riepilogo della scheda dati di sicurezza dell'MPG5 non diluito.

Il prodotto è classificato come *non* pericoloso per l'ambiente e la salute.

Il prodotto *non* necessita di etichetta per pericolo d'incendio o rischio per la salute.

Il prodotto *non* è coperto dalla Legge sul trasporto di sostanze pericolose.

**AVVERTENZA**

Il PC Coolant ha una durata di conservazione di tre anni.

## Controllo dell'esposizione

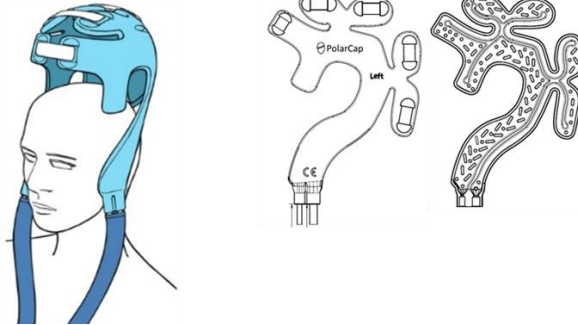
Lavarsi le mani con acqua e sapone dopo il contatto con il PC Coolant. Fornire una buona ventilazione. Se gli indumenti sono stati esposti, toglierli per evitare ulteriore contatto.

Se il rischio di contatto diretto o di schizzi è considerato alto durante la manipolazione di quantità elevate, indossare una visiera per il viso oppure occhiali, guanti protettivi e indumenti protettivi.

## Misure antincendio

Mezzi estinguenti: CO2, sostanze chimiche secche, schiuma resistente all'alcool, acqua nebulizzata

## Osservazioni sullo smaltimento:



Il PC Coolant non deve essere eliminato nello scarico. Se il PC Coolant viene introdotto nello scarico, avvisare le parti interessate.

Smaltire i rifiuti in conformità con le normative locali, statali e federali vigenti.

## Acquisto del PC Coolant

Il PC Coolant può essere acquistato da PolarCool o da un distributore autorizzato PolarCool.



### AVVERTENZA

Il PC Coolant viene sempre fornito nella giusta concentrazione. Nondiluire o utilizzare un refrigerante diverso dal Refrigerante PC per riempire il serbatoio del sistema SmallCool.

## PolarCap HeadCap

Il PolarCap brevettato a base di silicone è stato stampato per garantire la migliore vestibilità ed è disponibile in diverse dimensioni. Il silicone è una sostanza che mantiene le sue proprietà anche quando refrigerato ed è adatto e tollerato dalla maggior parte delle persone con minimi rischi di ipersensibilità. Il PolarCap è costituito da un materiale in silicone biocompatibile non sterile e non contiene lattice. Viene consegnato preriempito e non necessita di riempimento o eliminazione prima o dopo un trattamento. È stato progettato senza giunzioni incollate tra il silicone e la pelle del paziente e può essere facilmente sollevato durante il trattamento se l'operatore deve accedere alle parti del corpo coperte.

Il PC Coolant all'interno dello SmallCool e del PolarCap contiene un agente antigelo che riduce al minimo la crescita batterica nel percorso del fluido. Il PolarCap System non richiede risciacquo o pulizia del percorso del fluido prima o dopo l'uso.



AVVERTENZA

Gli oggetti appuntiti potrebbero penetrare nel PolarCap HeadCap e provocare perdite. Se il PolarCap è danneggiato, sostituirlo.



AVVERTENZA

PolarCap HeadCap è un dispositivo monouso.



AVVERTENZA

PolarCap HeadCap ha una durata di conservazione di due anni.



AVVISO

Smaltire il PolarCap HeadCap in conformità con le normative applicabili per i rifiuti biologicamente pericolosi.

## Acquisto di PolarCap

I Cooling Pad possono essere acquistati da PolarCool o da un distributore autorizzato PolarCool.



### **AVVERTENZA**

PolarCap HeadCap è un dispositivo monouso.

## PARTE 3 PREPARAZIONE PER L'INSTALLAZIONE DEL SISTEMA

### Aprire il sistema

Utilizzare guanti protettivi per evitare schegge durante la manipolazione del pallet di legno su cui è fissato il sistema.

Il peso del sistema PolarCap è di 17 chili e la confezione, incluso il sistema, pesa circa 26 chili.

Iniziare sempre con un'ispezione visiva:

1. Spedizione. Accertarsi di aver inserito tutti i componenti.
2. SmallCool.

Se si sono verificati danni durante il trasporto o se la consegna non coincide con la spedizione, contattare un rappresentante o un distributore autorizzato PolarCool.

### Requisiti del sito

Il sistema misura circa 495 (L) x 320 (P) x 380 (A) mm. Per facilitare il funzionamento del sistema, lasciare almeno 30 cm di spazio libero sopra e almeno 20 cm di spazio libero intorno al sistema per la ventilazione.

Non installare il sistema

- A causa della dissipazione del calore dal PolarCap System durante il funzionamento, non installare il sistema in uno spazio molto piccolo, inferiore a 6 m<sup>2</sup>, o con ventilazione insufficiente.
- Non installare in un luogo dove la temperatura ambiente e/o l'umidità relativa sono elevate, ad esempio vicino a un radiatore o a un umidificatore o alla luce solare diretta.
- L'ubicazione deve essere mantenuta a standard igienici elevati e lontano da animali domestici e parassiti.

Per ulteriori informazioni, consultare PARTE 8 INFORMAZIONI TECNICHE

## Tensione e corrente di ingresso

L'alimentazione elettrica nel sito deve:

- Abbinare la tensione e la frequenza indicate sull'etichetta del prodotto.
- Avere la possibilità di fornire l'alimentazione indicata sull'etichetta del prodotto.



Collegare direttamente il sistema a una presa elettrica solo con tensione e frequenza corrette.  
Collegare direttamente il sistema solo a una presa elettrica in grado di erogare la corrente indicata.  
Utilizzare solo il cavo di alimentazione principale fornito con il sistema.

## Installazione

Prima di installare il sistema, il sito di installazione deve essere preparato in base ai requisiti del sito.

1. Collocare il SmallCool nella posizione desiderata.
2. Accertarsi che i fori di ventilazione sul sistema non siano bloccati.
3. Riempire il serbatoio con il PC Coolant. Consultare PARTE 4 FUNZIONAMENTO DEL SISTEMA
4. Collegare il cavo di alimentazione principale all'ingresso principale. Accertarsi che l'interruttore di alimentazione sia facile da raggiungere e da utilizzare.
5. Ruotare l'interruttore di alimentazione principale in posizione "I".



### AVVERTENZA

Dopo aver posizionato il sistema, ridurre al minimo il rischio di inciampare sul cavo di alimentazione principale.

## Trasporto del SmallCool

Per il trasporto, accertarsi che il SmallCool sia fissato e in posizione verticale. Durante il trasporto, il serbatoio del sistema deve essere svuotato dall'agente refrigerante.

La posizione del sistema può essere modificata anche quando è in corso un trattamento, ma non è consigliabile spostare il dispositivo a una distanza maggiore rispetto al cavo di alimentazione principale. Il cavo di prolunga non deve essere utilizzato.

Non avviare il sistema SmallCool per almeno un'ora:

- se è spostato a una distanza considerevole o se è stato inclinato di oltre 30°
- se è stato portato direttamente da una zona fredda a una più calda (per evitare la condensa all'interno dell'unità)

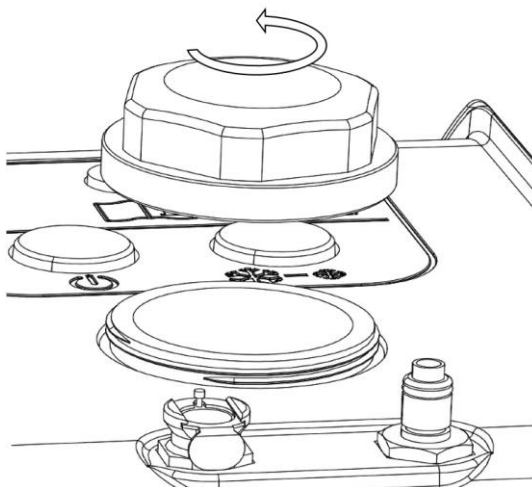


## PARTE 4 FUNZIONAMENTO DEL SISTEMA

### Riempimento del sistema PolarCap con PC Coolant

Svitare il coperchio del serbatoio e riempirlo con circa 0,7 l di PC Coolant prima di avviare l'unità.

Riempire il serbatoio fino a quando il liquido non arriva sopra la parte più bassa della rete filtrante. Il compressore e la pompa non si avvieranno fino a quando il PC Coolant nel serbatoio non raggiungerà un livello sufficiente. Il PC Coolant è classificato come "non pericoloso" per l'ambiente e la salute. Se il PC Coolant viene versato sul pavimento, la superficie può diventare scivolosa, pulire con acqua.



#### AVVERTENZA

Il PC Coolant viene sempre fornito nella giusta concentrazione. Nondiluire o utilizzare un refrigerante diverso dal Refrigerante PC per riempire il serbatoio del sistema SmallCool.



#### AVVERTENZA

Evitare il riempimento eccessivo.



#### AVVERTENZA

Per evitare fuoriuscite di refrigerante, verificare che il rubinetto di svuotamento sia chiuso prima di riempire il sistema con il refrigerante.



#### **AVVERTENZA**

Prima di utilizzare il sistema, è necessario studiare attentamente questo manuale per garantire un utilizzo sicuro ed efficiente.

## **PARTE 5 TRATTAMENTO**

### **Introduzione**

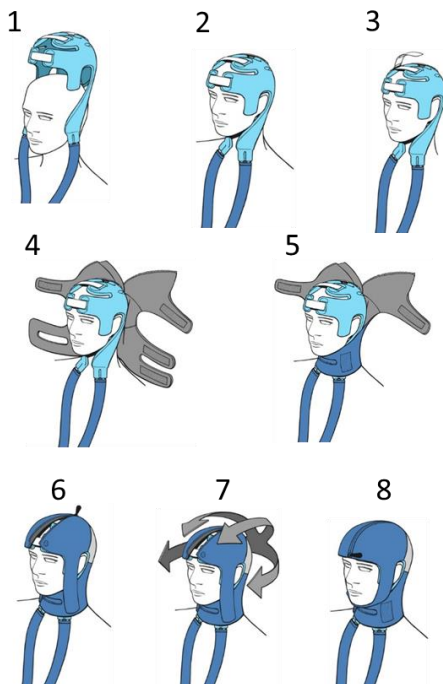
Il PolarCap System offre un modo semplice ed efficiente di gestire il raffreddamento. Ispezionare l'integrità della pelle del paziente prima del trattamento con il PolarCap System. Per garantire che il refrigerante scorra in modo adeguato nel PolarCap HeadCap, verificare che entrambi i tubi siano collegati correttamente e non siano attorcigliati.

Gli eventuali effetti collaterali sono per lo più correlati a disagio, subcongelamento sull'orecchio, irritazione della pelle, lievi brividi, aumento della pressione sanguigna e contaminazione incrociata del PolarCap HeadCap che possono portare al rischio di infezione.

### **Posizionamento del PolarCap**

Posizionare il PolarCap HeadCap solo su pelle sana e pulita. Rimuovere eventuali creme o lozioni dalla pelle del paziente prima dell'applicazione. Il PolarCap HeadCap può essere rimosso e riapplicato se necessario. Per un'efficacia ottimale del trasferimento di energia, la superficie del PolarCapHeadCap deve essere a contatto con la pelle. Ispezionare la pelle del paziente sotto al PolarCap HeadCap dopo il trattamento.

Il PolarCap viene consegnato preriempito e non è necessario alcun riempimento o spurgo prima o dopo i trattamenti. È stato progettato senza giunzioni incollate tra il silicone e la pelle del paziente e può essere facilmente sollevato durante il trattamento se l'operatore deve di accedere alle parti del corpo coperte.



## Raffreddamento con il PolarCap System

Il raffreddamento con il PolarCap System viene avviato con l'installazione del PolarCap, un cappuccio in silicone, a temperatura ambiente, questo significa che il cappuccio non deve essere raffreddato in anticipo. Sopra viene posizionato un cappuccio isolante in neoprene. Il periodo di raffreddamento iniziale raccomandato è di 30-120 minuti.

### ATTENZIONE

Informare il paziente che se lo si desidera, il trattamento refrigerante può essere interrotto o cessato in qualsiasi momento. Tenere presente che questa interruzione potrebbe influire sulla terapia di raffreddamento



### AVVERTENZA

Un posizionamento non corretto del PolarCap HeadCap potrebbe avere come conseguenza un trattamento inadeguato.



**AVVERTENZA**

Non posizionare il PolarCap HeadCap sulla pelle che presenta segni di ulcerazione, ustioni, orticaria o eruzione cutanea. Evitare il contatto con le orecchie.



**AVVERTENZA**

Non attorcigliare i tubi flessibili sul PolarCap HeadCap.



**AVVERTENZA**

Gli oggetti appuntiti potrebbero penetrare nel PolarCap HeadCap e provocare perdite. Se il PolarCap HeadCap è danneggiato, sostituirlo.



**AVVERTENZA**

PolarCap HeadCap è un dispositivo monouso.



**AVVERTENZA**

PolarCap HeadCap ha una durata di conservazione di due anni.

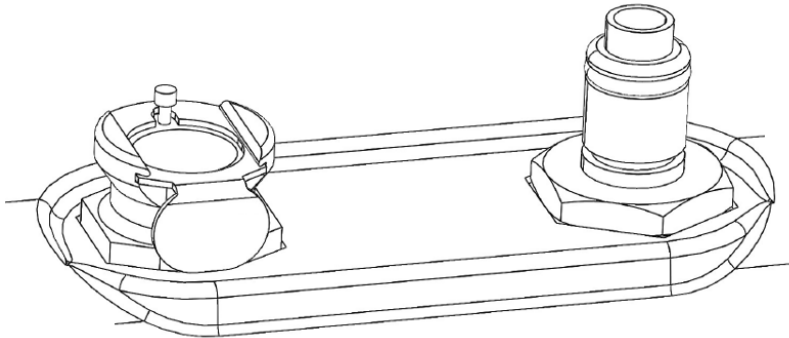


**AVVERTENZA**

Prima di utilizzare il sistema, è necessario studiare attentamente questo manuale per garantire un utilizzo sicuro ed efficiente.

## Collegamento e disconnessione del PolarCap HeadCap

Il PolarCap deve essere collegato ai connettori sulla parte superiore dello SmallCool.

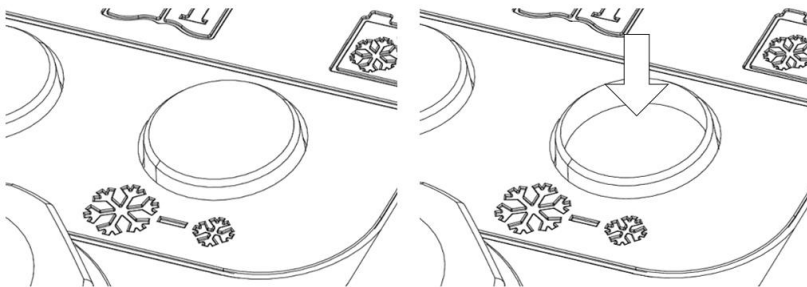


### AVVERTENZA

Un collegamento di PolarCap HeadCap non corretto può ridurre le prestazioni del Sistema.

## Modalità di funzionamento

SmallCool fornisce due diverse modalità di funzionamento.



### 1. Modalità di trattamento :

Pulsante di selezione della modalità in posizione alta/di rilascio - Per la riduzione della temperatura nei pazienti adulti dove clinicamente indicato.

### 2. Modalità pratica :

Pulsante di selezione della modalità premuto verso il basso - Raffreddamento confortevole.

## Avvio della modalità di trattamento

Accertarsi che i lati di ventilazione siano liberi e che il PolarCap HeadCap sia collegato.

Accendere l'interruttore di alimentazione principale sulla parte posteriore dell'unità e accendere il sistema nella parte superiore, selezionare la modalità di trattamento sul pulsante di selezione della modalità rilasciandolo (—■—). Durante il periodo di raffreddamento la spia sarà lampeggiante di colore verde. Quando il sistema ha raggiunto la temperatura desiderata, la spia sarà verde fissa.

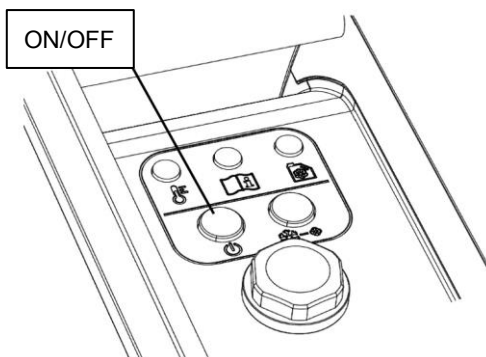
## Avvio della modalità pratica

Accertarsi che i lati di ventilazione siano liberi e che il PolarCap HeadCap sia collegato.

Accendere l'interruttore di alimentazione principale sulla parte posteriore dell'unità e accendere il sistema nella parte superiore, selezionare la modalità di trattamento sul pulsante di selezione della modalità rilasciandolo (—■—). Durante il periodo di raffreddamento la spia sarà lampeggiante di colore verde. Quando il sistema ha raggiunto la temperatura desiderata, la spia sarà verde fissa.

## Interruzione del trattamento

Per interrompere il trattamento, premere il pulsante ON/OFF.



## Dopo il trattamento

Dopo aver raggiunto l'obiettivo generale di trattamento o al termine di una procedura,

1. premere il pulsante ON/OFF e spegnere l'interruttore di alimentazione principale sul retro dell'unità.
2. Rimuovere lentamente e con attenzione il PolarCap HeadCap dalla pelle del paziente, evitando una rimozione troppo aggressiva.
3. Scollegare il PolarCap HeadCap dal PolarCap System.

## PARTE 6 RISOLUZIONE DEI PROBLEMI

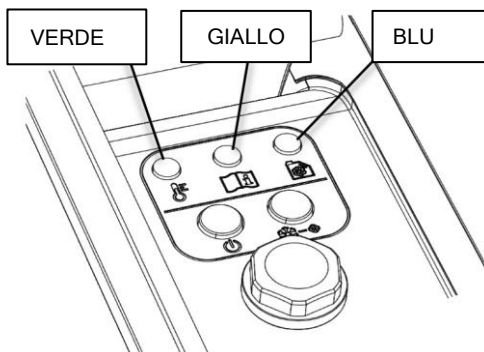
### Notifiche

Il SmallCool è dotato di un sistema di supervisione indipendente che monitora costantemente le prestazioni del sistema. In caso di problemi, il SmallCool genera una notifica.

La notifica è indicata da segnali visibili. Il segnale di notifica è attivo mentre la condizione di notifica prosegue.

### Spia

Durante una notifica le spie mostreranno una luce fissa o lampeggiante.



### Notifiche Luce Gialla

Mentre nel PolarCap System ci sono diverse notifiche gialle, ci sono tre notifiche principali che metteranno il dispositivo in modalità di arresto fino a quando non sarà risolto il problema.

1. Il supervisore monitora in modo indipendente il flusso di refrigerante e il sistema disattiva il trattamento se la velocità di flusso è troppo bassa. Viene emessa una notifica.
2. Il supervisore monitora in modo indipendente la temperatura del refrigerante e il sistema disattiva il trattamento se la velocità di flusso è troppo bassa. Viene emessa una notifica.
3. Il supervisore monitora in modo indipendente il livello di refrigerante e il sistema disattiva il trattamento se la velocità di flusso è troppo bassa. Viene emessa una notifica.

### Notifiche Luce Verde

La luce verde indica la temperatura.

1. Luce verde lampeggiante, il sistema PolarCap sta lavorando per raggiungere la temperatura desiderata.
2. Luce verde fissa, Il sistema PolarCap ha raggiunto la temperatura desiderata.

### Notifiche Luce Blu

La luce blu indica il livello di PC Coolant.

1. La notifica con luce blu indica un basso livello di PC Coolant e si consiglia all'operatore di riempire il PolarCap System con il PC Coolant PARTE 4 FUNZIONAMENTO DEL SISTEMA.



#### AVVISO

Il malfunzionamento o la modifica delle prestazioni del dispositivo possono generare un trattamento non completo.

### Programma di risoluzione dei problemi di SmallCool

Comportamento di SmallCool	Azione
<ul style="list-style-type: none"><li>- Indicazione luce gialla</li><li>- SmallCool è in funzione</li></ul>	<ol style="list-style-type: none"><li>1. Verificare che il PolarCap HeadCap sia collegato correttamente</li><li>2. Accertarsi che i tubi PolarCap HeadCap non siano attorcigliati e o impigliati</li><li>3. Contattare il distributore PolarCool</li></ol>



- Indicazione luce blu - SmallCool è in funzione	Azione consigliata 1. Riempire il serbatoio con PC Coolant al livello consigliato <sup>1</sup> 2. Contattare il distributore PolarCool
- Indicazione luce gialla - Indicazione luce blu - SmallCool NON funziona	Azione necessaria 1. Riempire il serbatoio con PC Coolant al livello consigliato <sup>1</sup> 2. Contattare il distributore PolarCool
- NESSUNA indicazione luminosa - SmallCool NON funziona	1. Accertarsi che il cavo di alimentazione principale sia inserito correttamente 2. Verificare che l'interruttore di ingresso dell'alimentazione principale sia in posizione ON "I" 3. Sostituire i fusibili come riportato alla PARTE 7 SOSTITUZIONE DEI FUSIBILI <sup>1</sup> 4. Contattare il distributore PolarCool
- Altro	Contattare il distributore PolarCool
<sup>1</sup> Prima di eseguire questa azione, accertarsi che l'interruttore di ingresso dell'alimentazione principale SmallCool sia in posizione OFF "O"	
<sup>2</sup> L'indicazione con luce verde non fa parte della risoluzione dei problemi.	

Per segnalare operazioni o eventi imprevisti, contattare il distributore PolarCool. Consultare l'ultima pagina.

### Segnalazione

Si prega di notare che qualsiasi incidente grave verificatosi in relazione al dispositivo deve essere segnalato al produttore e all'autorità nazionale del paese in cui risiede l'utente e/o il paziente.

## PARTE 7 MANUTENZIONE E PULIZIA

### Pulizia del SmallCool

Accertarsi che l'alimentazione sia spenta e l'unità scollegata.

- Dopo l'uso pulire le superfici esterne con un panno inumidito con detergente a base di alcol.
- Rimuovere qualsiasi fuoriuscita di PC Coolant con un panno inumidito con acqua

### Sostituzione del PC Coolant

Ricaricare con il refrigerante quando necessario.

**AVVERTENZA**

Per evitare fuoriuscite di refrigerante, verificare che il rubinetto di svuotamento sia chiuso prima di riempire il sistema con il refrigerante.

**AVVERTENZA**

Il PC Coolant ha una durata di conservazione di tre anni.

**AVVERTENZA**

Evitare il riempimento eccessivo.

**AVVERTENZA**

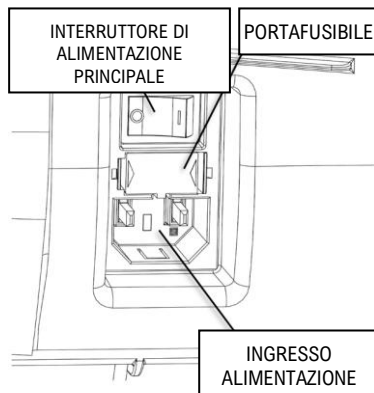
Il PC Coolant viene sempre fornito nella giusta concentrazione. Nondiluire o utilizzare un refrigerante diverso dal Refrigerante PC per riempire il serbatoio del sistema PolarCap.

## Ispezione del PolarCap System

1. Verificare la presenza di perdite e difetti
2. Verificare la presenza di danni e crepe sull'involucro dello SmallCool
3. Ispezione visiva del cavo di alimentazione principale
4. Condizioni generali

## Sostituzione dei fusibili

Spegnere l'interruttore di alimentazione principale sul lato posteriore del sistema. Rimuovere il cavo di alimentazione principale dall'ingresso di alimentazione di rete. Rimuovere il portafusibili dall'ingresso di alimentazione di rete e sostituire i fusibili. Tipo di fusibile, vedere parte 8.



## Manutenzione preventiva del SmallCool

La manutenzione preventiva deve essere eseguita una volta all'anno, contattare un rappresentante per offerte & accordi.

PolarCool AB e i distributori autorizzati forniscono assistenza e tecnica e servizi di manutenzione in loco per l'identificazione dei guasti, la riparazione e l'aggiornamento del prodotto.



### AVVISO

Il sistema deve essere spento durante l'assistenza e la manutenzione.

Solo il rappresentante il distributore autorizzato Polar Cool può eseguire la manutenzione e l'assistenza tecnica, in quanto una manipolazione errata può mettere in grave pericolo l'utente (scossa elettrica, rischio di incendio).



### AVVISO

La modifica non autorizzata dell'EM può provocare morte o lesioni.

## PARTE 8 INFORMAZIONI TECNICHE

N. RIF.	Articolo	Descrizione	Classe
PC10-003	SmallCool	Unità di refrigerazione e controllo	Classe IIa
PC10-002	PolarCap	Cuscinetto testa/Collo	Classe I

La durata prevista del sistema PolarCap è di 5 anni.



Corpo galleggiante

Custodia di sicurezza IP 21

Protetto dal contatto con le dita o da oggetti solidi di dimensioni superiori a 12,5 millimetri.

Protetto dalla condensa o dalla caduta verticale di gocce d'acqua.

Funzionamento continuo

Il dispositivo non è adatto per l'uso in presenza di miscele infiammabili.

**Peso:**  
 17 kg (con serbatoio vuoto)  
**Dimensioni (AxLxP):**  
 493x318x374 (mm)  
**Condizioni ambientali**  
**Funzionamento:**  
 Temperatura: Da 15 a 30°C  
 Intervallo di umidità: Dal 10 al 75% di umidità relativa  
 Altitudine: ≤3000m  
**Trasporto:**  
 Temperatura: Da 5°C a 65°C  
 Intervallo di umidità: Dal 10 al 90% di umidità relativa  
 (Senza condensa)  
 Altitudine: ≤3000m  
**Ingresso di alimentazione**  
 100/230 VCA, 50/60 Hz, Max 400W  
**Fusibile:**  
 T 6.3AH 250V

**Sistema di refrigerazione:**  
**Struttura:**  
 Unità ermeticamente sigillata  
**Refrigerante:**  
 R134a senza CFC  
**Sistema di raffreddamento:**  
**Refrigerante:**  
 Glicole monopropilenico diluito  
**Capacità del serbatoio:**  
 0,7 litri  
**Temperatura del refrigerante:**  
 Mantenuta a 0°C ±2°C durante la modalità di trattamento  
 Mantenuta a 8°C ±4°C durante la modalità pratica  
**Notifica di bassa temperatura del refrigerante**  
 -4°C  
**PolarCap:**  
 Materiale: Gomma siliconica biocompatibile

### Guida e dichiarazione del costruttore - emissioni elettromagnetiche

Il PolarCap System è destinato all'uso nell'ambiente elettromagnetico specificato di seguito. Il cliente o l'utente del PolarCap System deve accertarsi che venga utilizzato in tale ambiente.

Test sulle emissioni	Conformità	Ambiente elettromagnetico - guida
Emissioni RF CISPR 11	Gruppo 1	Il PolarCap System utilizza l'energia RF solo per la sua funzione interna. Le sue emissioni RF sono quindi molto basse e non dovrebbero provocare interferenze alle apparecchiature elettroniche vicine.
Emissioni RF CISPR 11	Classe B	Il PolarCap System è adatto per l'uso in un ambiente sanitario domiciliare, ad esempio le strutture domestiche e quelle direttamente collegate alla rete pubblica di alimentazione a bassa tensione che alimenta gli edifici utilizzati per scopi domestici
Distorsione armonica	IEC 61000-3-2	230 V, 50 Hz o 60 Hz

Variazioni di tensione, fluttuazioni di tensione e luce intermittente	IEC 61000-3-3	230 V, 50 Hz
---	---------------	--------------

### **Guida e dichiarazione del costruttore - immunità elettromagnetica**

Il PolarCap System è destinato all'uso nell'ambiente elettromagnetico specificato di seguito. Il cliente o l'utente del PolarCap System deve accertarsi che venga utilizzato in tale ambiente.

<b>Test di immunità</b>	<b>Livello di prova IEC 60601</b>	<b>Livello di conformità</b>	<b>Ambiente elettromagnetico - guida</b>
-------------------------	-----------------------------------	------------------------------	--


Scariche elettrostatiche (ESD) IEC 61000-4-2	Contatto $\pm 8$ kV  Aria $\pm 2$ kV, $\pm 4$ kV, $\pm 8$ kV, $\pm 15$ kV	Contatto $\pm 8$ kV  Aria $\pm 2$ kV, $\pm 4$ kV, $\pm 8$ kV, $\pm 15$ kV	I pavimenti dovrebbero essere in legno, cemento o in piastrelle di ceramica. Se i pavimenti sono ricoperti di materiale sintetico, l'umidità relativa deve essere almeno del 30 %.
Transitori elettrici veloci/Burst IEC 61000-4-4	$\pm 2$ kV Porta di alimentazione	$\pm 2$ kV Porta di alimentazione	La qualità dell'alimentazione di rete dovrebbe essere quella di un tipico ambiente commerciale, di un ambiente ospedaliero o di un'alimentazione pubblica di rete.
Picco IEC 61000-4-5	Da linea a linea $\pm 0,5$ kV, $\pm 1$ kV  Da linea a terra N/A Classe II doppio isolamento	Da linea a linea $\pm 0,5$ kV, $\pm 1$ kV  Da linea a terra N/A Classe II doppio isolamento	La qualità dell'alimentazione di rete dovrebbe essere quella di un tipico ambiente commerciale, di un ambiente ospedaliero o di un'alimentazione pubblica di rete.
Cali e interruzioni di tensione IEC 61000-4-11	0% $U_T$ ; 0,5 cicli A $0^\circ$ , $45^\circ$ , $90^\circ$ , $135^\circ$ , $180^\circ$ , $225^\circ$ , $270^\circ$ e $315^\circ$  0% $U_T$ ; 1 ciclo e 70% $U_T$ ; 25/30 cicli monofase: a $0^\circ$  0% $U_T$ ; 250/300 cicli	% $U_T$ ; 0,5 cicli A $0^\circ$ , $45^\circ$ , $90^\circ$ , $135^\circ$ , $180^\circ$ , $225^\circ$ , $270^\circ$ e $315^\circ$  0% $U_T$ ; 1 ciclo e 70% $U_T$ ; 25/30 cicli monofase: a $0^\circ$  0% $U_T$ ; 250/300 cicli	La qualità dell'alimentazione di rete dovrebbe essere quella di un tipico ambiente commerciale, di un ambiente ospedaliero o di un'alimentazione pubblica di rete.
Campo magnetico di frequenza (50/60 Hz) IEC 61000-4-8	30 A/m	30 A/m	I campi magnetici di frequenza dovrebbero essere ai livelli caratteristici di una posizione normale in un normale ambiente commerciale, in un ambiente ospedaliero o in un'alimentazione pubblica di rete.

NOTA  $U_T$  è la tensione di rete c.a. prima dell'applicazione del livello di prova.

### Guida e dichiarazione del costruttore - immunità elettromagnetica

Il PolarCap System è destinato all'uso nell'ambiente elettromagnetico specificato qui di seguito. Il cliente o l'utente del PolarCap System deve accertarsi che venga utilizzato in tale ambiente.

Test di immunità	Livello di prova IEC 60601	Livello di conformità	Ambiente elettromagnetico - guida
------------------	----------------------------	-----------------------	-----------------------------------

			Le apparecchiature di comunicazione RF portatili e mobili non devono essere utilizzate più vicino a qualsiasi parte del PolarCap System, compresi i cavi, rispetto alla distanza di separazione raccomandata calcolata dall'equazione applicabile alla frequenza del trasmettitore.
RF condotta IEC 61000-4-6	3 Vrms  (6 Vrms all'interno delle bande ISM/ASR)  Da 150 kHz a 80 MHz	3 Vrms  (6 Vrms all'interno delle bande ISM/ASR)  Da 150 kHz a 80 MHz	<b>Distanza di separazione raccomandata</b>  $d = 1,2\sqrt{P}$
RF irradiata IEC 61000-4-3  Apparecchiatura di comunicazione wireless RF IEC 61000-4-3	10 V/m Da 80 MHz a 2,7 GHz  27 V/m Da 380 a 390 MHz  28 V/m Da 430 a 470 MHz  9 V/m Da 704 a 787 MHz  28 V/m Da 800 a 960 MHz  28 V/m Da 1700 a 1990 MHz  28 V/m Da 2400 a 2570 MHz  9 V/m Da 5100 a 5800 MHz	10 V/m Da 80 MHz a 2,7 GHz  27 V/m Da 380 a 390 MHz  28 V/m Da 430 a 470 MHz  9 V/m Da 704 a 787 MHz  28 V/m Da 800 a 960 MHz  28 V/m Da 1700 a 1990 MHz  28 V/m Da 2400 a 2570 MHz  9 V/m Da 5100 a 5800 MHz	$d = 1,2\sqrt{P}$ Da 80 MHz a 800 MHz  $d = 2,3\sqrt{P}$ Da 800 MHz a 2,7 GHz  dove $P$ è la potenza massima in uscita del trasmettitore in watt (W) secondo il produttore del trasmettitore e $d$ è la distanza di separazione raccomandata in metri (m).  L'intensità di campo da trasmettitori RF fissi, come determinato da un'indagine elettromagnetica del sito <sup>a</sup> dovrebbe essere inferiore al livello di conformità in ciascun intervallo di frequenza. <sup>b</sup> Potrebbero verificarsi interferenze in prossimità di apparecchiature contrassegnate con il seguente simbolo.  
NOTA 1 A 80 MHz e 800 MHz si applica la gamma di frequenze più elevata.			
NOTA 2 Queste linee guida potrebbero non essere applicabili a tutte le situazioni. La propagazione elettromagnetica è influenzata dall'assorbimento e riflessa da strutture, oggetti e persone.			



<sup>a</sup> Le intensità di campo dei trasmettitori fissi, come le stazioni base per telefoni radio (cellulari/cordless) e radio mobili terrestri, radio amatoriali, trasmissioni radioAM e FM e trasmissioni televisive non possono essere previste teoricamente con precisione. Per valutare l'ambiente elettromagnetico dovuto a trasmettitori RF fissi, è necessario effettuare un'indagine elettromagnetica del sito. Se l'intensità del campo misurato nella posizione in cui viene utilizzato il PolarCap System supera il livello di conformità RF applicabile di cui sopra, il PolarCap System deve essere osservato per verificare il normale funzionamento. Se si osservano prestazioni anomale, potrebbero essere necessarie ulteriori misure, come il riorientamento o il trasferimento del PolarCap System.

<sup>b</sup> Nell'intervallo di frequenza da 150 kHz a 80 MHz, l'intensità di campo deve essere inferiore a 10 V/m.

## Distanze di separazione consigliate tra apparecchiature di comunicazione RF portatili e mobili e il PolarCap System

Il sistema PolarCap è destinato all'uso in un ambiente elettromagnetico in cui sono controllati disturbi RF irradiati. Il cliente o l'utente del PolarCap System può contribuire a evitare le interferenze elettromagnetiche mantenendo una distanza minima tra le apparecchiature di comunicazione RF portatili e mobili (trasmettitori) e il PolarCap System come raccomandato qui di seguito, in base alla potenza di uscita massima dell'apparecchiatura di comunicazione.

Potenza di uscita massima nominale del trasmettitore W	Distanza di separazione in base alla frequenza del trasmettitore m		
	Da 150 kHz a 80 MHz $d = 1,2\sqrt{P}$	Da 80 MHz a 800 MHz $d = 1,2\sqrt{P}$	Da 800 MHz a 2,5 GHz $d = 2,3\sqrt{P}$
0,01	0,12	0,12	0,24
0,1	0,38	0,38	0,73
1	1,2	1,2	2,3
10	3,8	3,8	7,3
100	12	12	23

Per i trasmettitori classificati a una potenza di uscita massima non elencata sopra, la distanza di separazione raccomandata  $d$  in metri (m) può essere calcolata utilizzando l'equazione applicabile alla frequenza del trasmettitore, dove  $P$  è la potenza massima di uscita del trasmettitore in watt (W) secondo il produttore del trasmettitore.

**Nota 1:** A 80 MHz e 800 MHz, si applica la distanza di separazione per la gamma di frequenza più elevata.

**Nota 2:** Queste linee guida potrebbero non essere applicabili a tutte le situazioni. Sulla propagazione elettromagnetica influiscono l'assorbimento e il riflesso da strutture, oggetti e persone.

Il SmallCool mantiene la sicurezza di base e le prestazioni operative negli ambienti elettromagnetici specificati, vale a dire il raffreddamento continuo con il dispositivo PolarCap entro la temperatura del refrigerante specificata.

### AVVISO

Le apparecchiature di comunicazione RF portatili (tra cui le periferiche come cavi antenna e antenne esterne) devono essere utilizzate a non più di 30 cm (12 pollici) da qualsiasi parte del PolarCap System, inclusi i cavi specificati dal produttore. In caso contrario, potrebbe verificarsi un degrado delle prestazioni di questa apparecchiatura.

### AVVISO

L'uso di questa apparecchiatura vicino ad altre apparecchiature o impilata su di esse, dovrebbe essere evitato perché potrebbe comportare un funzionamento improprio. Se tale uso è necessario, queste e altre apparecchiature devono tenere sotto osservazione per verificare che funzionino normalmente.



## PARTE 9 INFORMAZIONI SUPPLEMENTARI

### Valutazioni cliniche

Sono state condotte valutazioni per testare l'efficacia e la sicurezza del sistema.

### Garanzia

PolarCool AB fornisce una garanzia limitata di un anno sul sistema. PolarCool AB garantisce che il sistema è conforme alle specifiche del Produttore ed è privo di difetti di fabbricazione al momento della consegna.

Questa garanzia è subordinata al corretto utilizzo del sistema nell'applicazione a cui era destinato. La garanzia non si estende né si applica a danni o difetti derivanti da uso improprio del prodotto, abuso, negligenza, modifica, alterazione, stress insolito o stoccaggio e manipolazione impropri.

### Smaltimento del dispositivo

#### SmallCool

La Direttiva Europea 2012/19/UE sui Rifiuti di Apparecchiature Elettriche ed Elettroniche (RAEE) mira a ridurre al minimo l'impatto sull'ambiente attraverso la prevenzione dei rifiuti. Il dispositivo SmallCool è stato etichettato con il simbolo RAEE ed esiste una procedura per consentire la raccolta dei rifiuti e il riciclaggio dell'apparecchiatura al termine del suo ciclo di vita.



#### PolarCap HeadCap



#### AVVISO

Smaltire il PolarCap HeadCap in conformità con le normative applicabili per i rifiuti biologicamente pericolosi.

## Certificazioni

PolarCool AB è certificata ISO 13485:2016.

SmallCool è conforme ai requisiti dei prodotti terapeutici attivi ai sensi del dispositivo medico di classe IIa e del regolamento UE per i dispositivi medici MDR 2017/745.

Il PolarCap System è stato testato ed è conforme ai requisiti di:

- IEC/EN 60601-1:2005 3<sup>a</sup> Edizione A1(2012). Apparecchiature elettromedicali - Parte 1: Requisiti generali per la sicurezza di base e le prestazioni essenziali
- EN 60601-1-2:2014. Apparecchiature elettromedicali - Parte 1-2: Requisiti generali per la sicurezza di base e le prestazioni essenziali - Norma collaterale: Compatibilità elettromagnetica – Requisiti e prove
- IEC/EN 60601-1-6:2010 A1(2013). Apparecchiature elettromedicali - Parte 1-6: Requisiti generali per la sicurezza di base e le prestazioni essenziali - Norma collaterale: Utilità
- IEC/EN 60601-1-11:2015. Apparecchiature elettromedicali - Parte 1-11: Requisiti generali per la sicurezza di base e le prestazioni essenziali - Norma collaterale: Requisiti per le apparecchiature elettromedicali e i sistemi elettromedicali utilizzati nell'ambiente sanitario domestico.



Il marchio di conformità CE indica che SmallCool è conforme ai requisiti del regolamento (UE) 2017/745 relativo ai dispositivi medici. Indica inoltre che l'organismo notificato Intertek Medical Notified Body AB (, n. 2862) ha approvato il sistema di gestione della qualità di PolarCool AB.

Il PolarCap System è conforme ai requisiti:

- RAEE 2012/19/UE
- RoHS 2011/65/EU
- REACH 1907/2006
- DPI - Diritti di proprietà intellettuale

## PARTE 10 INFORMAZIONI DI CONTATTO

Produttore legale



**PolarCool AB**

Indirizzo per i visitatori:

Medicon Village

SE-223 81

Lund, SVEZIA

Single registration number (SRN): SE-MF-000002894

E-mail: [info@polarcool.se](mailto:info@polarcool.se)

URL: [www.polarcool.se](http://www.polarcool.se)



Decomplic AG

Freiburgstrasse 3

3010 Bern

Switzerland