



# **POLARCAP® SYSTEM**



## **BRUGSVEJLEDNING**



**WWW.POLARCOOL.SE**

# Brugsvejledning - PolarCap-systemet

## INDHOLDSFORTEGNELSE

<b>DEL 1 GENERELLE OPLYSNINGER</b> .....	<b>3</b>
SYSTEMDELE SMALLCOOL .....	3
TILBEHØR .....	3
ETIKETTER.....	3
SYMBOLER .....	5
TILSIGTET FORMÅL.....	5
TILSIGTET MEDICINSK INDIKATION.....	5
TILSIGTEDE KLINISKE FORDELE .....	6
KONTRAIKATIONER .....	6
POTENTIELLE BIVIRKNINGER.....	6
TILTÆNKTE BRUGERE AF POLARCAP SYSTEM.....	6
ANVENDT DEL.....	6
 ADVARSLER .....	6
 FORSIGTIGHEDSREGLER .....	7
<b>DEL 2 PRODUKT OPLYSNINGER</b> .....	<b>9</b>
BESKRIVELSE AF POLARCAP-SYSTEMET .....	9
SYSTEMDELE .....	9
SMALLCOOL – KØLE- OG STYREENHED .....	10
PC-COOLANT – KØLEMIDDEL.....	11
POLARCAP HEADCAP.....	12
<b>DEL 3 FORBEREDELSE TIL INSTALLATION AF SYSTEMET</b> .....	<b>14</b>
<b>PAK SMALLCOOL UD</b> .....	<b>14</b>
KRAV TIL INSTALLATIONSSTEDET .....	14
INSTALLATION.....	15
TRANSPORT AF SMALLCOOL .....	15
<b>DEL 4 BETJENING AF SYSTEMET</b> .....	<b>16</b>
OPFYLDNING AF SMALLCOOL MED PC-COOLANT .....	16
<b>DEL 5 BEHANDLING</b> .....	<b>17</b>
INTRODUKTION .....	17
PLACERING AF POLARCAP HEADCAP .....	17
KØLING MED POLARCAP-SYSTEMET .....	18
TIL- OG FRAKOBLING AF POLARCAP HEADCAP .....	20

BETJENINGSTILSTANDE .....	20
START AF BEHANDLINGSTILSTAND .....	21
START AF PRAKTISK/BEKVEM TILSTAND .....	21
AFBRYDELSE AF BEHANDLINGEN .....	21
EFTER BEHANDLING .....	21
<b>DEL 6 FEJLFINDING .....</b>	<b>22</b>
MEDDELELSER .....	22
FEJLFINDINGSPLAN – SMALLCOOL .....	23
INDBERETNING .....	24
<b>DEL 7 VEDLIGEHOLDELSE OG RENGØRING .....</b>	<b>24</b>
RENGØRING AF SMALLCOOL.....	24
UDSKIFTNING AF PC-COOLANT .....	24
EFTERSYN AF SMALLCOOL.....	25
UDSKIFTNING AF SIKRINGER.....	25
FOREBYGGENDE VEDLIGEHOLDELSE AF SMALLCOOL .....	25
<b>DEL 8 TEKNISKE OPLYSNINGER .....</b>	<b>27</b>
<b>DEL 9 YDERLIGERE OPLYSNINGER .....</b>	<b>32</b>
KLINISKE EVALUERINGER .....	32
GARANTI .....	33
BORTSKAFFELSE AF ENHEDEN .....	33
CERTIFICERINGER .....	33
<b>DEL 10 KONTAKTOPLYSNINGER .....</b>	<b>34</b>

# DEL 1 GENERELLE OPLYSNINGER

Denne brugsanvisning - Brugermanual gælder for SmallCool og PolarCap HeadCap medicinsk udstyr og indeholder generelle oplysninger om sikkerhed, drift og vedligeholdelse. Når SmallCool-enheden og PolarCap HeadCap-enheden bruges sammen, kaldes den PolarCap-systemet.

## Systemdele SmallCool

SmallCool består af:

- SmallCool - køle- og styreenhed
- PC-Coolant - kølemiddel
- Brugsvejledning
- Strømkabel

PolarCap HeadCap

- PolarCap HeadCap - silikonebaseret hoved-/halskøler

## Tilbehør

- Stabiliserende isolering
- PC-Coolant - kølemiddel

## Etiketter



Medicinsk udstyr



Læs før brug



Se brugsvejledningen



Producent



”Conformité Européenne”



— Symbolet, der angiver særskilt indsamling af affald af elektrisk og elektronisk udstyr (WEEE). Overholdelse af nationale bestemmelser vedrørende affaldshåndtering skal følges.

**REF**

Katalognummer

**SN**

Serienummer



Flydende krop



Engangsbrug



Temperaturbegrænsning



Fugtighedsbegrænsning



Sidste anvendelsesdato



Produktionsland og fremstillingsdato



Dobbeltisolering



TÆND/SLUK




Temperaturindikator



Vælger til behandlingstilstand



Indikator for påfyldning af PC-Coolant


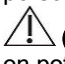
 Forsigtig + Se brugsvejledningen

 Unikt enheds-id

 International beskyttelse

## Symboler

Følgende sikkerhedssymboler anvendes i brugsvejledningen.

-  **(Advarsel)** En advarsel advarer læseren om en situation, som, hvis den ikke undgås, kan resultere i en uønsket reaktion, personskade eller dødsfald.
-  **(Forsigtig)** Udtrykket 'forsigtig' bruges til at advare læseren om en potentielt farlig situation, som, hvis den ikke undgås, kan medføre mindre personskade på brugeren eller patienten eller beskadigelse af udstyret eller andre genstande.
- **BEMÆRK (Opmærksomhed)** anføres for at give flere oplysninger.

## Tilsigtet formål

Det tilsigtede formål med SmallCool er et termisk reguleringssystem indiceret til temperaturreduktion hos voksne patienter, hvor det er klinisk indiceret.

PolarCap HeadCap enheden er et engangs, ikke-sterilt tilbehør beregnet til at blive tilsluttet SmallCool for udveksling af termisk energi mellem PolarCap HeadCap enheden og hoved og hals.

## Tilsigtet medicinsk indikation

Den tilsigtede medicinske tilstand er at afkøle hoved og nakke på voksne patienter efter mistanke om eller diagnosticeret hjernerystelse for at reducere træningsinduceret hypertermi.

## Tilsigtede kliniske fordele

De største fordele for patienten med PolarCap-systemet er muligheden for at afkøle eller opnå hurtig normalisering af hjernetemperaturen efter hjernerystelse. Et hurtigt fald i hjernetemperaturen så tidligt som muligt efter en hjernerystelse kan svække skadesmekanismerne og dermed forbedre resultatet. Dette opnås ved at forbedre neuronal funktion gennem reduktion af apoptose og faldende metabolisk hastighed og ved at minimere skader, der stammer fra inflammation forårsaget af kroppens reaktion på skade. Derfor sigter det mod at reducere det metaboliske behov i hjernen, når der opstår en hjernerystelse under sport ved at sænke hjernetemperaturen hurtigt gennem kontrolleret afkøling.

## Kontraindikationer

Der er ingen kendte kontraindikationer for brugen af et varmereguleringsystem.

## Potentielle bivirkninger

- Frostnip - PolarCap HeadCap forkert hudkontakt, hvilket kan føre til mindre frostnip på øret.
- Hudirritation.

## Tiltænkte brugere af PolarCap System

PolarCap-systemet er beregnet til at blive brugt af lægfolk. Hvis nogen tilstedeværelse af røde flag (såsom anfald, fokale neurologiske defekter, forringet bevidsthedsniveau, tegn på rygmarvsskade, anden mistanke om alvorlig skade på centralnervesystemet) bør brugeren konsultere en sundhedspersonale.

## Anvendt del

En anvendt del henviser til den del af det medicinske udstyr, som kommer i fysisk kontakt med patienten, så enheden kan udføre sin tilsigtede funktion. Anvendte dele omfatter også dele, der kan komme i kontakt med patienten gennem en operatør.

For PolarCap-systemets vedkommende er følgende anvendte dele:

- PolarCap HeadCap - silikonebaseret hoved-/halskøler



## Advarsler

**ADVARSEL!**

Systemet skal være slukket under service og vedligeholdelse.

#### ADVARSEL!

- Kun producentens godkendte repræsentant eller autoriserede distributør må udføre teknisk vedligeholdelse og service, da forkert håndtering kan udgøre en stor fare for brugeren (elektrisk stød, brandrisiko).

#### ADVARSEL!

Uautoriseret ændring af ME kan medføre dødsfald eller personskade.

#### ADVARSEL!

Tilslut kun elementer, der er angivet som en del af PolarCap-systemet og dets tilbehør, til systemet.

#### ADVARSEL!

Tilslut kun systemet direkte til en stikkontakt med korrekt spænding og frekvens.

Tilslut kun systemet direkte til en stikkontakt, der kan levere den angivne strøm.

Brug kun det strømkabel, der fulgte med systemet.

#### ADVARSEL!

Bærbart RF-kommunikationsudstyr (inklusive ydre enheder såsom antennekabler og eksterne antenner) bør ikke bruges tættere end 30 cm (12 tommer) fra nogen del af PolarCap-systemet inklusive kabler specificeret af producenten. Ellers kan det medføre forringelse af dette udstyrs ydeevne.

#### ADVARSEL!

Brug af dette udstyr ved siden af eller stablet med andet udstyr bør undgås, da det kan resultere i forkert betjening. Hvis en sådan brug er nødvendig, bør dette udstyr og andet udstyr observeres for at verificere, at de fungerer normalt.

#### ADVARSEL!

Fejlfunktion eller ændring af enhedens ydeevne kan generere ikke fuldstændig behandling.

#### ADVARSEL!

Bortskaf PolarCap HeadCap i overensstemmelse med gældende regler for biologisk farligt affald.



## **Forsigtighedsregler**

### FORSIGTIG



Tilslut kun systemet direkte til en permanent stikkontakt.

#### FORSIGTIG

Brug kun det strømkabel, der fulgte med systemet.

#### FORSIGTIG

Anbring ikke PolarCap HeadCap på hud, der har tegn på sår, forbrændinger, kløe eller udslæt. Undgå kontakt med ørerne.

#### FORSIGTIG

Hvis PolarCap HeadCap er tilsluttet forkert, kan systemets ydeevne være nedsat.

#### FORSIGTIG

Forkert placering af PolarCap HeadCap kan føre til utilstrækkelig behandling.

#### FORSIGTIG

Bøj ikke slangerne på PolarCap HeadCap.

#### FORSIGTIG

Andre kabler og tilbehør kan påvirke EMC-ydeevnen.

#### FORSIGTIG

Skarpe genstande kan trænge ind i PolarCap HeadCap og forårsage lækage. Udskift PolarCap HeadCap.

#### FORSIGTIG

PolarCap HeadCap er beregnet til engangsbrug.

#### FORSIGTIG

For at undgå at spilde kølevæske skal du kontrollere, at tømmehanen er lukket, før systemet fyldes med kølevæske.

#### FORSIGTIG

PolarCap HeadCap har en holdbarhedstid på to år.

#### FORSIGTIG

PC-Coolant har en holdbarhedstid på tre år.

#### FORSIGTIG

PC-COOLANT leveres altid i den korrekte koncentration. Fortynd ikke eller brug ikke anden kølevæske end PC-Coolant til påfyldning af SmallCools tank.

#### FORSIGTIG

Systemet skal være slukket under påfyldning af tanken for at undgå overfyldning.

#### FORSIGTIG

Før systemet tages i brug, skal denne vejledning gennemlæses grundigt for at sikre sikker og effektiv brug.

### FORSIGTIG

Den påtænkte patient skal være vågen under behandlingen.

### FORSIGTIG

SmallCool er kun til brug med PolarCap.

### FORSIGTIG

Når systemet er placeret på sin plads, skal risikoen for at snuble over strømkablet minimeres.

## **DEL 2 PRODUKT OPLYSNINGER**

### **Beskrivelse af PolarCap-systemet**

PolarCap System består af en energistyringsenhed (SmallCool), hvortil en blød og tætsiddende patientkølepude, der dækker hovedbunden og halsen, er forbundet (PolarCap HeadCap)

SmallCool skubber temperaturstyret **PC-Coolant** gennem PolarCap HeadCap. Dette resulterer i varmeudveksling mellem PolarCap HeadCap og patientens hud. **PC-Coolant** temperaturen styres af en termostat og dens temperaturføler.

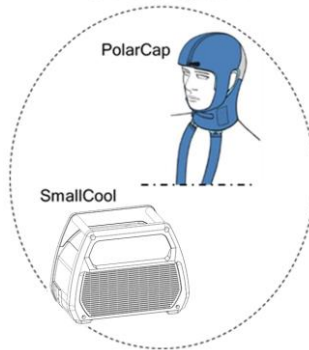
PolarCap-systemet opretholder en kontrolleret **PC-Coolant** temperatur under hele behandlingsperioden. Eventuelle afvigelser fra standardtemperaturen justeres automatisk af systemet.

### **Systemdele**

PolarCap-systemet består af:

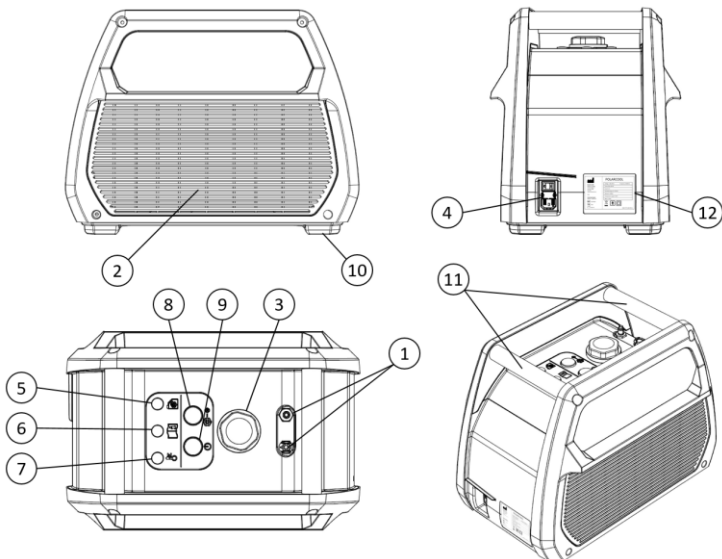
- SmallCool - køle- og styreenhed
- Brugervejledning til brugsanvisning
- Hovedstrømkabel
- PolarCap HeadCap - Silikonebaseret hoved-/halskøler
- Stabiliseringsisolering
- PC Coolant - kølemiddel

## PolarCap System



### **SmallCool – køle- og styreenhed**

SmallCool er en køleenhed med et integreret overvågningssystem.



1. Tilslutninger til PolarCap HeaCap
2. Ventilationshuller
3. Tanklåg
4. Hovedstrømafbryder og indgang
5. Indikatorlampe blå
6. Indikatorlampe gul
7. Indikatorlampe grøn
8. Knap til valg af tilstand
9. ON/OFF
10. Fødder (4 stk.)
11. Håndtag (2 stk.)
12. Typemærkat



**FORSIGTIG**

Andre kabler og tilbehør kan påvirke EMC-ydeevnen.



**FORSIGTIG**

SmallCool er kun til brug med PolarCap HeadCap.

## PC-Coolant – kølemiddel

PC-Coolant er en kølevæske, der består af fortyndet monopropylenglykol (MPG5). Fortyndingen er fremstillet af PolarCool AB til at fungere optimalt med PolarCap-systemet. PC-Coolant leveres sammen med systemet.

En oversigt fra sikkerhedsdatabladet for ikke-fortyndet MPG5 findes nedenfor.

Produktet er klassificeret som *ufarligt* for miljøet og sundheden.

Produktet kræver *ikke* brand- eller sundhedsfaremærkning.

Produktet *er ikke* omfattet af Lov om transport af farlige stoffer.



**FORSIGTIG**

PC-Coolant har en holdbarhedstid på tre år.

## **Eksponeringskontrol**

Vask hænderne med vand og sæbe efter kontakt med PC-Coolant. Sørg for god ventilation. Hvis tøjet har været udsat for kontakt, skal du fjerne det for at undgå yderligere kontakt.

Hvis risikoen for direkte kontakt eller stænk vurderes at være høj ved håndtering af større mængder, skal du bære ansigtsskærm eller beskyttelsesbriller, beskyttelseshandsker og beskyttelsestøj.

## **Brandbekæmpelsesforanstaltninger**

Slukningsmidler: CO<sub>2</sub>, tørt kemikalie pulver, alkoholresistent skum, vandtåge.

## **Overvejelser i forbindelse med bortskaffelse af affald:**

PC-Coolant må ikke skylles ud i afløbet. Hvis der kommer PC-Coolant i afløbet, skal de berørte parter advares.

Affald skal bortskaffes i overensstemmelse med gældende lokale og nationale bestemmelser.

## **Køb af PC-Coolant**

PC-Coolant kan købes hos PolarCool eller hos en autoriseret PolarCool-distributør.



**FORSIGTIG**

PC-Coolant leveres altid i den korrekte koncentration. Fortynd eller brug ikke anden kølevæske end PC-Coolant til påfyldning af SmallCool tank.

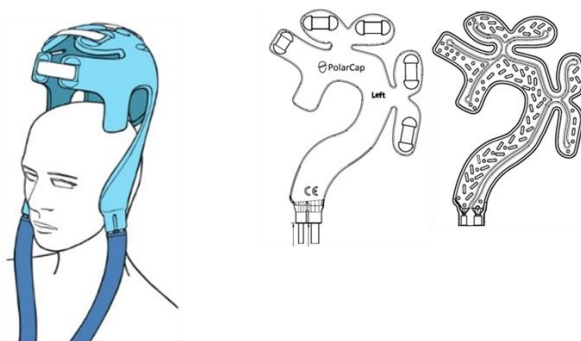
## **PolarCap HeadCap**

Den patenterede silikonebaserede PolarCap HeadCap er støbt for at sikre den bedste pasform og fås i forskellige størrelser. Silikone er et stof, der bevarer sine egenskaber, selv når det nedkøles, og det kan tilpasses og tolereres af de fleste mennesker med kun en lille risiko for overfølsomhed.

PolarCap HeadCap består af et ikke-sterilt, biokompatibelt silikonemateriale og indeholder ikke latex. PolarCap HeadCap leveres færdigfyldt, og

påfyldning eller rensning er ikke nødvendig før eller efter en behandling. Den er designet uden nogen form for klæbende forbindelse mellem silikonen og patientens hud og kan nemt tages af under behandlingen, hvis operatøren har brug for adgang til tildækkede kropsdele.

PC-Coolant i SmallCool og PolarCap HeadCap indeholder et antifrostmiddel, der også minimerer bakterievækst i væskebanen. PolarCap System kræver ingen skylning eller rengøring af væskebanen før eller efter brug.



**FORSIGTIG**

Skarpe genstande kan trænge ind i PolarCap HeadCap og forårsage lækage. Hvis PolarCap HeadCap er beskadiget, skal den udskiftes.



**FORSIGTIG**

PolarCap HeadCap er beregnet til engangsbrug.



**FORSIGTIG**

PolarCap HeadCap har en holdbarhed på to år.



**ADVARSEL!**

Bortskaf PolarCap HeadCap i overensstemmelse med gældende regler for biologisk farligt affald.

## Køb af PolarCap HeadCap

Kølepuderne kan købes hos PolarCool eller hos en autoriseret PolarCool-distributør.



### FORSIGTIG

PolarCap HeadCap er beregnet til engangsbrug.

## DEL 3 FORBEREDELSE TIL INSTALLATION AF SYSTEMET

### Pak SmallCool ud.

Brug beskyttelseshandsker for at undgå splinter ved håndtering af den træpalle, som systemet er fastgjort på.

Vægten af SmallCool er 17 kg, og pakken med systemet vejer ca. 26 kg.

Start altid med visuel inspektion:

1. Forsendelse. Vær opmærksom på at sikre, at alle komponenter er inkluderet.
2. SmallCool.

Hvis der er opstået skader under transporten, eller hvis leveringen ikke svarer til forsendelsen, skal du kontakte en PolarCool-repræsentant eller en autoriseret forhandler.

### Krav til installationsstedet

Systemet måler ca. 495 (B) x 320 (D) x 380 (H) mm. For at lette systemets drift skal der være mindst 30 cm fri plads over systemet og mindst 20 cm frihøjde omkring systemet til ventilation.

Installer ikke systemet

- På et meget lille sted, mindre end 6 m<sup>2</sup>, eller på et sted med utilstrækkelig ventilation, på grund af varmeafledningen fra PolarCap System under drift.
- På et sted, hvor rumtemperaturen og/eller den relative luftfugtighed er høj, f.eks. ved siden af en radiator eller luftfugter eller i direkte sollys.
- Lokaliteten skal holdes ren og holdes fri for kæledyr og skadedyr.

Du kan finde flere oplysninger i DEL 8 TEKNISKE OPLYSNINGER

## Indgangsspænding og strøm

Den elektriske strømforsyning på stedet skal:

- Svare til spændingen og frekvensen, der er angivet på produktetiketten.
- Kunne levere den strøm, der er angivet på produktetiketten.



Tilslut kun systemet direkte til en stikkontakt med korrekt spænding og frekvens.  
Tilslut kun systemet direkte til en stikkontakt, der kan levere den angivne strøm.  
Brug kun det strømkabel, der fulgte med systemet.

## Installation

Før du installerer systemet, skal installationsstedet forberedes i henhold til kravene til stedet.

1. Anbring SmallCool på det ønskede sted.
2. Sørg for, at ventilationshullerne på systemet ikke er blokeret.
3. Fyld tanken med PC-Coolant. Se DEL 4 BETJENING AF SYSTEMET
4. Tilslut strømkablet til strømindgangen. Sørg for, at strømafbryderen er nem at nå og betjene.
5. Sæt strømafbryderen på positionen "I".



### FORSIGTIG

Når systemet er placeret på sin plads, skal risikoen for at snuble over strømkablet minimeres.

## Transport af SmallCool

Når SmallCool transporteres, skal du sørge for, at det er fastgjort i opretstående position. Systemets tank skal tømmes for kølemidlet under transporten.

Placeringen af systemet kan også ændres, når en behandling er i gang, selvom det ikke anbefales at flytte det over længere afstand, end strømkablet tillader. Der må ikke benyttes forlængerledning.

Start ikke SmallCool i mindst en time:

- Når det er blevet flyttet over en længere afstand, eller hvis det er blevet vippet mere end 30 °.
- Hvis det flyttes direkte fra et koldt til et varmere sted (for at undgå kondens inde i enheden).

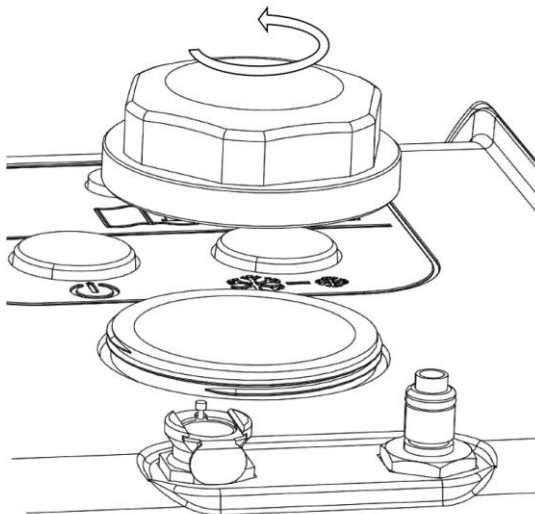


## DEL 4 BETJENING AF SYSTEMET

### Opfyldning af SmallCool med PC-Coolant

Skru tankens dæksel af, og fyld tanken med ca. 0,7 l PC-Coolant, før du starter enheden.

Fyld tanken, indtil der ses væske over den nederste del af overfladefilteret. Kompressoren og pumpen starter først, når der er tilstrækkelig PC-Coolant i tanken. PC-Coolant er klassificeret som "ufarligt" for miljøet og sundheden. Hvis der spildes PC-Coolant på gulvet, skal du være opmærksom på, at gulvet bliver glat, og rengøre det med vand.



#### FORSIGTIG

PC-Coolant leveres altid i den korrekte koncentration. Fortynd eller brug ikke anden kølevæske end PC-Coolant til påfyldning af SmallCools tank.



#### FORSIGTIG

Undgå at overfylde tanken.



#### FORSIGTIG

For at undgå at spilde kølevæske skal du kontrollere, at tømmehanen er lukket, før systemet fyldes med kølevæske.

**FORSIGTIG**

Før systemet tages i brug, skal denne vejledning gennemblæses omhyggeligt for at sikre sikker og effektiv brug.

## DEL 5 BEHANDLING

### Introduktion

PolarCap System er en nem og effektiv måde at styre køling på. Undersøg patientens hudintegritet før behandling med PolarCap System.

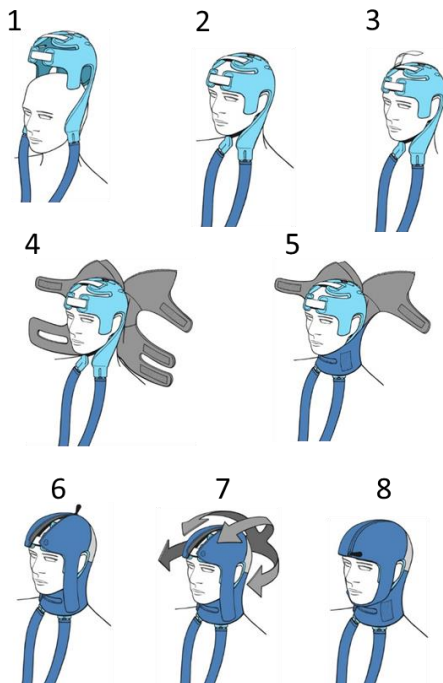
For at sikre, at kølevæsken strømmer tilstrækkeligt gennem PolarCap HeadCap, skal du kontrollere, at begge slanger er tilsluttet korrekt og ikke er bøjeede.

Mulige bivirkninger er for det meste relateret til potentielt ubehag, mindre frostsprængninger på øret, hudirritation, mild rysten, forhøjet blodtryk og krydskontaminering af PolarCap HeadCap, der kan medføre risiko for infektion.

### Placering af PolarCap HeadCap

Anbring kun PolarCap HeadCap på sund, ren hud. Fjern cremer eller lotion fra patientens hud før påføring. PolarCap HeadCap kan fjernes og sættes på igen efter behov. PolarCap HeadCap skal være i kontakt med huden for at opnå bedst mulig energioverførsel. Undersøg patientens hud under PolarCap HeadCap efter behandling.

PolarCap HeadCap leveres færdigfyldt, så påfyldning eller rensning er ikke nødvendig før eller efter behandling. Den er designet uden nogen form for klæbende forbindelse mellem silikonen og patientens hud og kan nemt tages af under behandlingen, hvis operatøren har brug for adgang til tildækkede kropsdele.



## Køling med PolarCap-systemet

Køling med PolarCap-systemet indledes med montering af PolarCap HeadCap, en silikonehætte, ved stuetemperatur, dvs. at hættten ikke behøver at blive kølet ned på forhånd. Ovenover placeres en isolerende neoprenhætte. Kølingen begynder og kører i et anbefalet interval på 30-120 minutter.

### BEMÆRK!

Informér patienten om, at kølebehandlingen kan afbrydes når som helst, hvis det ønskes. Vær opmærksom på, at dette kan påvirke kølebehandlingen



### FORSIGTIG

Forkert placering af PolarCap HeadCap kan føre til utilstrækkelig behandling



**FORSIGTIG**

Anbring ikke PolarCap HeadCap på hud, der har tegn på sår, forbrændinger, kløe eller udslæt. Undgå kontakt med ørerne.



**FORSIGTIG**

Bøj ikke slangerne på PolarCap HeadCap.



**FORSIGTIG**

Skarpe genstande kan trænge ind i PolarCap HeadCap og forårsage lækage. Hvis PolarCap HeadCap er beskadiget, skal den udskiftes.



**FORSIGTIG**

PolarCap HeadCap er beregnet til engangsbrug.



**FORSIGTIG**

PolarCap HeadCap har en holdbarhed på to år.

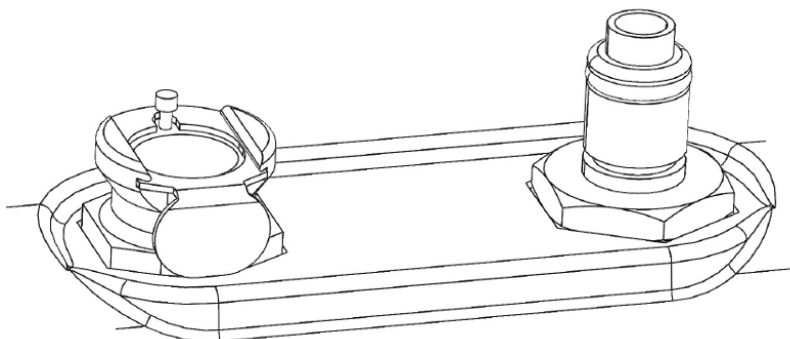


**FORSIGTIG**

Før systemet tages i brug, skal denne vejledning gennemlæses omhyggeligt for at sikre sikker og effektiv brug.

## Til- og frakobling af PolarCap HeadCap

PolarCap HeadCap skal tilsluttes stikkene oven på SmallCool.

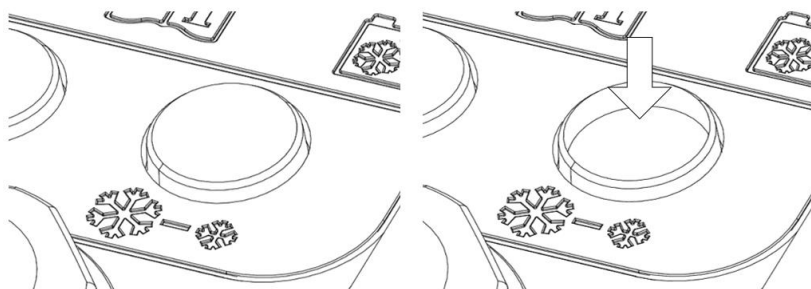


### **FORSIGTIG**

Hvis PolarCap HeadCap er tilsluttet forkert, kan systemets ydeevne være nedsat.

## Betjeningstilstande

SmallCool har to forskellige betjeningstilstande.



### **1. Behandlingstilstand :**

Knap til valg af tilstand i høj/udløst position - beregnet til temperatursænkning hos voksne patienter, hvor det er klinisk indiceret.

### **2. Praktisk tilstand :**

Knap til valg af tilstand trykket ned - komfortkøling.

## Start af behandlingstilstand

Sørg for, at ventilationssiderne er fri, og at PolarCap HeadCap er tilsluttet.

Tænd for hovedafbryderen på bagsiden af enheden, og tænd for systemet øverst, og vælg behandlingstilstand på knappen til valg af tilstand ved at slippe den (—■—). I nedkølingsperioden blinker indikatorlampen grønt. Når systemet har nået måltemperaturen, lyser indikatoren konstant grønt.

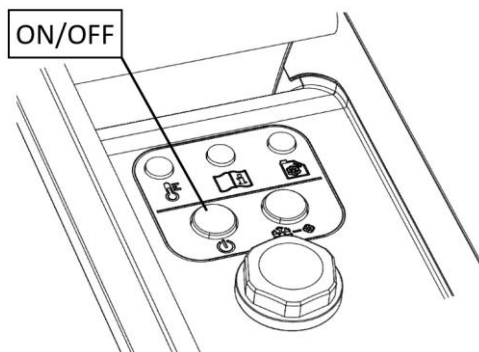
## Start af praktisk/Bekvem tilstand

Sørg for, at ventilationssiderne er fri, og at PolarCap HeadCap er tilsluttet.

Tænd for hovedafbryderen på bagsiden af enheden, og tænd for systemet øverst, og vælg praktisk tilstand på knappen til valg af tilstand ved at trykke den ned (—■—). I nedkølingsperioden blinker indikatorlampen grønt. Når systemet har nået måltemperaturen, lyser indikatoren konstant grønt.

## Afbrydelse af behandlingen

Tryk TÆND/SLUK-knappen for at afbryde behandlingen.



## Efter behandling

Når det overordnede behandlingsmål er nået, eller når en procedure er afsluttet:

1. Tryk på TÆND/SLUK-knappen, og sluk for hovedafbryderen bag på enheden.
2. Fjern langsomt og forsigtigt PolarCap HeadCap fra patientens hud, og undgå at fjerne den aggressivt.
3. Frakobl PolarCap HeadCap fra SmallCool.

## DEL 6 FEJLFINDING

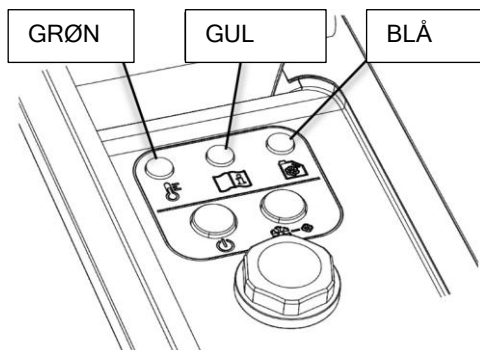
### Meddelelser

SmallCool er udstyret med et uafhængigt overvågningssystem, der altid overvåger systemets ydeevne. Hvis der opstår et problem, genererer SmallCool en meddelelse.

En meddelelse angives med synlige signaler. Meddelelssesignalet er aktivt, mens meddelelssetilstanden fortsætter.

### Indikatorlampe

Under en meddelelse lyser indikatorerne konstant eller blinker.



### Meddelelser - gult lys

Der er flere gule meddelelser i PolarCap-systemet, men der er tre hovedmeddelelser, der placerer enheden i stoptilstand, indtil tilstanden er afhjulpet.

1. Supervisoren overvåger uafhængigt kølevæskeflowet, og systemet slår behandlingen fra, hvis flowhastigheden bliver for lav. Der udsendes en meddelelse.
2. Supervisoren overvåger uafhængigt kølevæsketemperaturen, og systemet slår behandlingen fra, hvis temperaturen bliver for lav. Der udsendes en meddelelse.
3. Supervisoren overvåger uafhængigt kølevæskeniiveauet, og systemet slår behandlingen fra, hvis kølevæskestanden bliver for lav. Der udsendes en meddelelse.

### Meddelelser - grønt lys

Grønt lys er temperaturindikatorlampen.

1. Grønt blinkende lys: PolarCap-systemet arbejder på at nå måltemperaturen.
2. Grønt konstant lys: PolarCap-systemet har nået måltemperaturen.

### Meddelelser - blåt lys

Blåt lys er lampen for kølevæskestanden.

1. En meddelelse med blåt lys angiver, at PC-Coolantstanden er lav, og operatøren anbefales at fylde PolarCap-systemet med PC-Coolant, se DEL 4 BETJENING AF SYSTEMET.

## Fejlfindingsplan – SmallCool

SmallCool-funktionsmåde	Handling
- Gul lysindikator - SmallCool kører	1. Kontrollér, at PolarCap HeadCap er tilsluttet korrekt 2. Sørg for, at PolarCap HeadCap-slangerne ikke er bøjedede eller viklet ind i hinanden 3. Kontakt din PolarCool-distributør
- Blå lysindikator - SmallCool kører	Anbefalet handling 1. Fyld tanken op med PC-Coolant til det anbefalede niveau <sup>1</sup> 2. Kontakt din PolarCool-distributør
- Gul lysindikator	Nødvendig handling



- Blå lysindikator - SmallCool kører IKKE	1. Fyld tanken op med PC-Coolant til det anbefalede niveau <sup>1</sup> 2. Kontakt din PolarCool-distributør
- INGEN lysindikator - SmallCool kører IKKE	1. Kontrollér, at strømkablet er sat korrekt i 2. Kontrollér, at hovedstrømafbyderen er TÆNDT "I" 3. Udskift sikringerne i henhold TIL DEL 7 UDSKIFTNING AF SIKRINGER <sup>1</sup> 4. Kontakt din PolarCool-distributør
- Øvrigt	Kontakt din PolarCool-distributør
<sup>1</sup> Før du udfører denne handling, skal du sørge for, at SmallCool-hovedstrømafbyderen er SLUKKET "O" * Den grønne lysindikator er ikke en del af fejlfindingen.	

Hvis du vil indberette uventede handlinger eller hændelser, skal du kontakte din PolarCool-distributør, se sidste side.

## Indberetning

Bemærk, at enhver alvorlig hændelse, der er opstået i forbindelse med enheden, skal indberettes til producenten og myndighederne i det land, hvor brugeren og/eller patienten opholder sig.

## DEL 7 VEDLIGEHOLDELSE OG RENGØRING

### Rengøring af SmallCool

Sørg for, at der er slukket for strømmen, og frakobl enheden.

- Rengør de udvendige overflader med en klud, der er fugtet med alkoholbaseret rengøringsmiddel, efter brug.
- Fjern eventuelt spildt PC-Coolant med en klud fugtet med vand

### Udskiftning af PC-Coolant

Påfyld kølevæske efter behov.



#### FORSIGTIG

For at undgå at spilde kølevæske skal du kontrollere, at tømmehanen er lukket, før systemet fyldes med kølevæske.

**FORSIGTIG**

PC-Coolant har en holdbarhed på tre år.

**FORSIGTIG**

Undgå at overfylde tanken.

**FORSIGTIG**

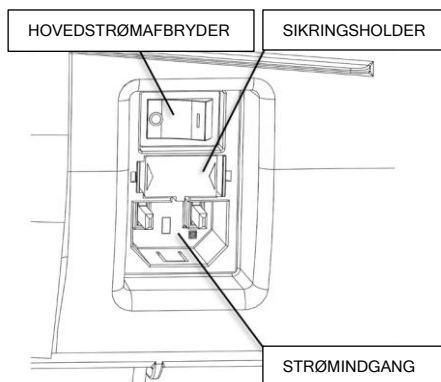
PC-Coolant leveres altid i den korrekte koncentration. Fortynd eller brug ikke anden kølevæske end PC-Coolant til påfyldning af SmallCool's tank.

## Eftersyn af SmallCool

1. Kontrollér for lækager og defekter
2. Kontrollér for skader og revner i SmallCool-kabinetet
3. Visuel kontrol af hovedstrømkablet
4. Generelle betingelser

## Udskiftning af sikringer

Sluk for hovedafbryderen på bagsiden af SmallCool. Tag strømkablet ud af strømindgangen. Fjern sikringsholderen fra hovedstrømindgangen, og udskift sikringerne. Sikringstype, se del 8.



## Forebyggende vedligeholdelse af SmallCool

Forebyggende vedligeholdelse skal udføres en gang om året. Kontakt en salgsrepræsentant vedrørende tilbud og aftaler.

PolarCool AB og autoriserede distributører tilbyder teknisk support og service på stedet, lokalisering af fejl, reparationservice samt produktopgradering, uanset hvor vores kunder befinder sig.



**ADVARSEL!**

Systemet skal være slukket under service og vedligeholdelse.

Kun PolarCools repræsentant eller autoriserede distributør må udføre teknisk vedligeholdelse og service, da forkert håndtering kan udgøre en stor fare for brugeren (elektrisk stød, brandrisiko).



**ADVARSEL!**

Uautoriseret ændring af ME kan medføre dødsfald eller personskade.

## DEL 8 TEKNISKE OPLYSNINGER

Ref.nr.	Element	Beskrivelse	Klasse
PC10-003	SmallCool	Kølings- og kontrolenhed	Klasse IIa
PC10-002	PolarCap HeadCap	PolarCap HeadCap - Hoved- /halspude	Klasse I

SmallCools forventede levetid er 5 år.



Flydende krop

Indkapslingsklasse IP 21

Beskyttet mod berøring med fingre eller massive genstande, der er større end 12,5 mm. Beskyttet mod kondens eller lodret faldende vanddråber.

Kontinuerlig drift

Udstyret er ikke egnet til brug i nærheden af brændbare blandinger.

**Vægt:**  
 17 kg (med tom tank)  
**Dimensioner (HxBxD):**  
 493 x 318 x 374 (mm)  
**Omgivende forhold**  
**Drift:**  
 Temperatur: 15 til 30 °C  
 Fugtighedsområde: 10 til 75 % relativ luftfugtighed  
 Højde: ≤ 3000 m  
**Transport:**  
 Temperatur: 5 °C til 65 °C  
 Fugtighedsområde: 10 til 90 % relativ luftfugtighed  
 (Ingen kondens)  
 Højde: ≤ 3000 m  
**Strømindgang**  
 100/ 230 VAC, 50/ 60 Hz, maks. 400 W  
**Sikring:**  
 T 6,3 AH 250 V

**Kølersystem:**  
**Konstruktion:**  
 Fuldt hermetisk forsegleet enhed  
**Kølemiddel:**  
 CFC-fri R134a  
**Kølesystem:**  
**Kølevæske:**  
 Fortyndet monopropylenglykol  
**Beholderkapacitet:**  
 0,7 liter  
**Kølevæsketemperatur:**  
 Holdes på 0 °C ± 2 °C i behandlingstilstand  
 Holdes på 8 °C ± 4 °C i praktisk tilstand  
**Besked om lav kølevæsketemperatur**  
 -4 °C  
**PolarCap HeadCap:**  
 Materiale: Biokompatibel silikonegummi

### Retningslinjer og producenterklæring - elektromagnetiske emissioner

PolarCap-systemet er beregnet til brug i det elektromagnetiske miljø, der er angivet nedenfor. Kunden eller brugeren af PolarCap-systemet skal sikre, at det bruges i et sådant miljø.


Emissionstest	Kompatibilitet	Elektromagnetisk miljø - vejledning
RF-emissioner CISPR 11	Gruppe 1	PolarCap-systemet anvender kun RF-energi til de interne funktioner. Derfor er RF-emissionerne meget lave og vil højst sandsynligt ikke forårsage interferens i elektronisk udstyr i nærheden.
RF-emissioner CISPR 11	Klasse B	PolarCap-systemet er velegnet til brug i et sundhedsmiljø i hjemmet, dvs. private hjem og bygninger, der er direkte tilsluttet det offentlige lavspændingsnetværk, som forsyner private hjem med strøm
Harmonisk forvrængning	IEC 61000-3-2	230 V, 50 Hz eller 60 Hz
Spændingsændringer, spændingsudsving og flimmer	IEC 61000-3-3	230 V, 50 Hz

### Retningslinjer og producenterklæring - elektromagnetisk immunitet

PolarCap-systemet er beregnet til brug i det elektromagnetiske miljø, der er angivet nedenfor. Kunden eller brugeren af PolarCap-systemet skal sikre, at det bruges i et sådant miljø.

Immunitetstest	IEC 60601-testniveau	Overensstemmelsesgrad	Elektromagnetisk miljø - vejledning
Elektrostatisk afladning (ESD) IEC 61000-4-2	±8 kV kontakt  ± 2 kV, ± 4kV, ± 8 kV, ± 15 kV luft	±8 kV kontakt  ± 2 kV, ± 4kV, ± 8 kV, ± 15 kV luft	Gulvene skal være af træ, cement eller keramiske fliser. Hvis gulvene er dækket med syntetisk materiale, skal den relative fugtighed være på mindst 30 %.
Hurtig transient/eksplosion IEC 61000-4-4	±2 kV Elstik	±2 kV Elstik	Kvaliteten af strømforsyningen skal opfylde kravene til et typisk professionelt

			miljø, et hospitalsmiljø eller en offentlig strømforsyning.
Udsving IEC 61000-4-5	Kabel til kabel $\pm 0,5 \text{ kV}, \pm 1 \text{ kV}$  Kabel til jord N/A Klasse II dobbeltisoleret	Kabel til kabel $\pm 0,5 \text{ kV}, \pm 1 \text{ kV}$  Kabel til jord N/A Klasse II dobbeltisoleret	Kvaliteten af strømforsyningen skal opfylde kravene til et typisk professionelt miljø, et hospitalsmiljø eller en offentlig strømforsyning.
Spændingsfald og spændingsafbrydelser IEC 61000-4-11	0 % $U_T$ ; 0,5 cyklus Ved $0^\circ, 45^\circ, 90^\circ, 135^\circ, 180^\circ, 225^\circ, 270^\circ$ og $315^\circ$  0 % $U_T$ ; 1 cyklus og 70 % $U_T$ ; 25/30 cyklusser enkeltfase: ved $0^\circ$  0 % $U_T$ ; 250/300 cyklusser	% $U_T$ ; 0,5 cyklus Ved $0^\circ, 45^\circ, 90^\circ, 135^\circ, 180^\circ, 225^\circ, 270^\circ$ og $315^\circ$  0 % $U_T$ ; 1 cyklus og 70 % $U_T$ ; 25/30 cyklusser enkeltfase: ved $0^\circ$  0 % $U_T$ ; 250/300 cyklusser	Kvaliteten af strømforsyningen skal opfylde kravene til et typisk professionelt miljø, et hospitalsmiljø eller en offentlig strømforsyning.
Strømfrekvens (50/60 Hz) magnetfelt IEC 61000-4-8	30 A/m	30 A/m	Netgenererede elektromagnetiske felter skal være på niveauer, der er karakteristiske for en typisk placering i et typisk professionelt miljø, et hospitalsmiljø eller en offentlig strømforsyning.
BEMÆRK: $U_T$ er vekselstrømsspændingen før påføring af testniveauet.			
<b>Retningslinjer og producenterklæring - elektromagnetisk immunitet</b>			
PolarCap-systemet er beregnet til brug i det elektromagnetiske miljø, der er angivet nedenfor. Kunden eller brugeren af PolarCap-systemet skal sikre, at det bruges i et sådant miljø.			
<b>Immunitetstest</b>	<b>IEC 60601-testniveau</b>	<b>Overensstemmelsesgrad</b>	<b>Elektromagnetisk miljø - vejledning</b>
			Bærbart og mobilt RF-kommunikationsudstyr må ikke anvendes tættere på PolarCap-systemet, herunder kabler, end den anbefalede afstand beregnet ud fra den gældende ligning for transmitterens frekvens.

<p>Ledet RF IEC 61000-4-6</p>	<p>3 Vrms  (6 Vrms inde i ISM/ASR-bånd)  150 kHz til 80 MHz</p>	<p>3 Vrms  (6 Vrms inde i ISM/ASR- bånd)  150 kHz til 80 MHz</p>	<p><b>Anbefalet afstand</b>  <math>d = 1,2\sqrt{P}</math></p>
<p>Udsendt RF IEC 61000-4-3</p> <p>Trådløst RF- kommunikationsudstyr IEC 61000-4-3</p>	<p>10 V/m 80 MHz til 2,7 GHz</p> <p>27 V/m 380-390 MHz</p> <p>28 V/m 430-470 MHz</p> <p>9 V/m 704-787 MHz</p> <p>28 V/m 800-960 MHz</p> <p>28 V/m 1700-1990 MHz</p> <p>28 V/m 2400-2570 MHz</p> <p>9 V/m 5100-5800 MHz</p>	<p>10 V/m 80 MHz til 2,7 GHz</p> <p>27 V/m 380-390 MHz</p> <p>28 V/m 430-470 MHz</p> <p>9 V/m 704-787 MHz</p> <p>28 V/m 800-960 MHz</p> <p>28 V/m 1700-1990 MHz</p> <p>28 V/m 2400-2570 MHz</p> <p>9 V/m 5100-5800 MHz</p>	<p><math>d = 1,2\sqrt{P}</math> 80 MHz til 800 MHz</p> <p><math>d = 2,3\sqrt{P}</math> 800 MHz til 2,7 GHz</p> <p>hvor <math>P</math> er den maksimale udgangseffekt for transmitteren udtrykt i watt (W) ifølge producenten af transmitteren, og <math>d</math> er den anbefalede afstand angivet i meter (m).</p> <p>Feltstyrkerne fra faste RF- transmittere, der er fastlagt ved en elektromagnetisk undersøgelse <sup>a</sup> skal være mindre end overensstemmelsesgraden i hvert frekvensområde. <sup>b</sup> Der kan forekomme interferens i nærheden af det udstyr, der er mærket med følgende symbol.</p> 
<p>BEMÆRKNING 1 Ved 80 MHz og 800 MHz gælder det højeste frekvensområde.</p>			
<p>BEMÆRKNING 2 Disse retningslinjer gælder muligvis ikke i alle situationer. Den elektromagnetiske udbredelse påvirkes af absorption og reflekteres af bygninger, genstande og mennesker.</p>			
<p><sup>a</sup> Feltstyrker fra faste transmittere, herunder basestationer til radiotelefoner (mobil/trådløs) og landmobilradioer, amatørradioer, AM- og FM-radioudsendelser og TV-udsendelser kan ikke forudsiges teoretisk nøjagtigt. Det bør overvejes at udføre en elektromagnetisk undersøgelse med henblik på at vurdere det elektromagnetiske miljø som følge af de faste RF-transmittere. Hvis den målte feltstyrke på det sted, hvor PolarCap-systemet bruges, overstiger den relevante RF-overholdelsesgrad ovenfor, skal det løbende kontrolleres, at PolarCap-systemet fungerer korrekt. Hvis der observeres uregelmæssigheder, kan det være nødvendigt at træffe yderligere foranstaltninger, f.eks. ændre eller flytte PolarCap-systemet.</p> <p><sup>b</sup> I hele frekvensområdet mellem 150 kHz og 80 MHz skal feltstyrkerne være mindre end 10 V/m.</p>			



## Anbefalede afstande mellem bærbart og mobilt RF-kommunikationsudstyr og PolarCap-systemet

PolarCap-systemet er beregnet til brug i et elektromagnetisk miljø, hvor de udsendte RF-forstyrrelser kontrolleres. Kunden eller brugeren af PolarCap-systemet kan medvirke til at undgå elektromagnetisk interferens ved at bruge den minimumsafstand mellem bærbart og mobilt RF-kommunikationsudstyr (transmittere) og PolarCap-systemet, der er angivet nedenfor, i henhold til kommunikationsudstyrets maksimale udgangseffekt.

Maksimal udgangseffekt for transmitteren W	Afstand i henhold til transmitterens frekvens m		
	150 kHz til 80 MHz $d = 1,2\sqrt{P}$	80 MHz til 800 MHz $d = 1,2\sqrt{P}$	800 MHz til 2,5 GHz $d = 2,3\sqrt{P}$
0,01	0,12	0,12	0,24
0,1	0,38	0,38	0,73
1	1,2	1,2	2,3
10	3,8	3,8	7,3
100	12	12	23

For transmittere, der har en maksimal udgangseffekt, som ikke er nævnt ovenfor, kan den anbefalede afstand  $d$  i meter (m) bestemmes ved hjælp af den relevante ligning for transmitterens frekvens, hvor  $P$  er transmitterens maksimale udgangseffekt i watt (W) ifølge transmitterens producent.

**Bemærkning 1:** Ved 80 MHz og 800 MHz skal afstanden for de højeste frekvensområder anvendes.

**Bemærkning 2:** Disse retningslinjer gælder muligvis ikke i alle situationer. Den elektromagnetiske udbredelse påvirkes gennem absorption og reflekteres af bygninger, genstande og mennesker.

SmallCool opretholder den grundlæggende sikkerhed og driftsydeevne i de angivne elektromagnetiske miljøer, som er kontinuerlig køling med PolarCap-enheden inden for den angivne kølevæsketemperatur.



### ADVARSEL!

Bærbart RF-kommunikationsudstyr (herunder eksterne enheder som f.eks. antennekabler og eksterne antenner) bør ikke anvendes tættere end 30 cm (12") på nogen del af PolarCap-systemet, herunder kabler, der er angivet af producenten. Ellers kan udstyrets ydeevne forringes.



### ADVARSEL!

Brug af dette udstyr ved siden af eller stablet oven på andet udstyr bør undgås, da det kan medføre forkert drift. Hvis en sådan brug er nødvendig, skal dette udstyr og andet udstyr overvåges for at kontrollere, at det fungerer normalt.

## DEL 9 YDERLIGERE OPLYSNINGER

### Kliniske evalueringer

Der er foretaget evalueringer for at evaluere systemets effektivitet og sikkerhed.

## Garanti

PolarCool AB yder et års begrænset systemgaranti. PolarCool AB garanterer, at systemet opfylder producentens specifikationer og er fri for fabrikationsfejl på leveringstidspunktet.

Denne garanti er betinget af korrekt brug af systemet til den anvendelse, som det er beregnet til. Garantien dækker ikke skader eller defekter, der måtte opstå som følge af forkert brug af produktet, misbrug, forsømmelse, ændring, usædvanlig belastning eller forkert opbevaring og håndtering.

## Bortskaffelse af enheden

### SmallCool

Det europæiske direktiv 2012/19/EU om affald af elektrisk og elektronisk udstyr (WEEE) har til formål at minimere påvirkningen af miljøet ved at forebygge affald. SmallCool-enheden er blevet mærket med WEEE-symbolet, og der er en procedure til at tillade affaldsindsamling og genbrug af udstyret ved slutningen af dets livscyklus.



### PolarCap HeadCap



#### ADVARSEL!

Bortskaf PolarCap HeadCap i overensstemmelse med gældende regler for biologisk farligt affald.

## Certificeringer

PolarCool AB er ISO 13485:2016 certificering.

SmallCool overholder kravene til aktive terapeutiske produkter under medicinsk udstyr klasse IIa og EU-forordning for medicinsk udstyr MDR 2017/745.

PolarCap-systemet er blevet testet og overholder kravene i:

- IEC/EN 60601-1:2005 3. udgave A1 (2012). Elektromedicinsk udstyr – Del 1: Generelle krav til grundlæggende sikkerhed og væsentlig ydeevne
- EN 60601-1-2:2014. Elektromedicinsk udstyr – Del 1-2: Generelle krav til grundlæggende sikkerhed og væsentlig ydeevne – Sideordnet standard: Elektromagnetisk kompatibilitet – Krav og test
- IEC/EN 60601-1-6:2010 A1 (2013). Elektromedicinsk udstyr – Del 1-6: Generelle krav til grundlæggende sikkerhed og væsentlig ydeevne – Sideordnet standard: Anvendelighed

- IEC/EN 60601-1-11:2015. Elektromedicinsk udstyr – Del 1-11: Generelle krav til grundlæggende sikkerhed og væsentlig ydeevne – Sideordnet standard: Krav til elektromedicinsk udstyr og elektromedicinske systemer, der anvendes i hjemmet.



2862

CE-overensstemmelsesmærket angiver, at SmallCool overholder kravene i forordning (EU) 2017/745 vedrørende medicinsk udstyr. Det angiver også, at det bemyndigede organ Intertek Medical Notified Body AB (, nr. 2862)

Adresse: Torshamnsgatan 43, 164 40 Kista, Sverige har godkendt kvalitetsstyringssystemet fra PolarCool AB.

PolarCap-systemet opfylder kravene i:

- WEEE 2012/19/EU
- RoHS 2011/65/EU
- REACH 1907/2006
- IPR - Immaterielle rettigheder

## DEL 10 KONTAKTOPLYSNINGER

Kontakt os på:



**PolarCool AB**

Besøgsadresse:

Medicon Village

SE-223 81

Lund, SVERIGE

Single registration number (SRN): SE-MF-000002894

E-mail: [info@polarcool.se](mailto:info@polarcool.se)

URL-adresse: [www.polarcool.se](http://www.polarcool.se)